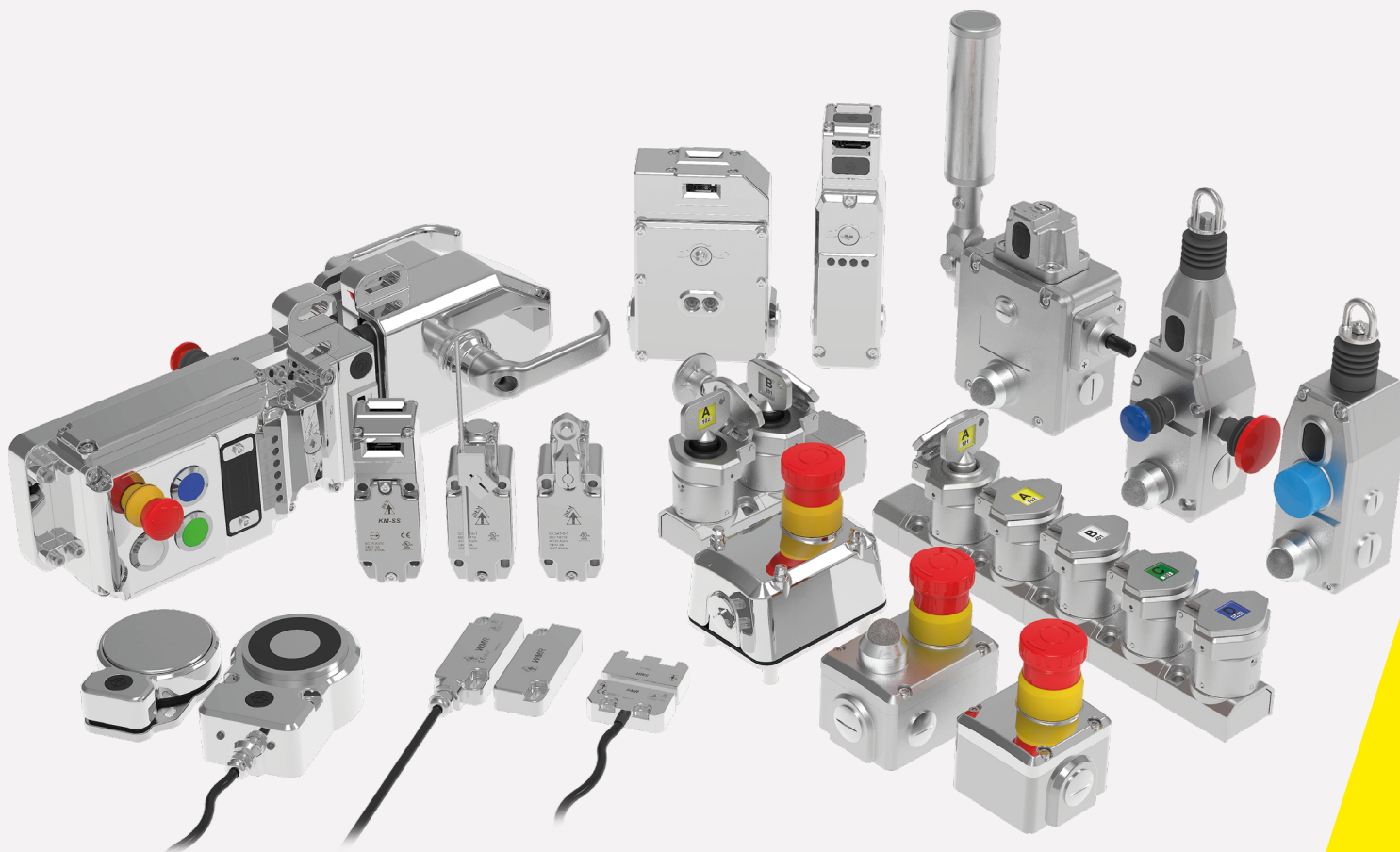




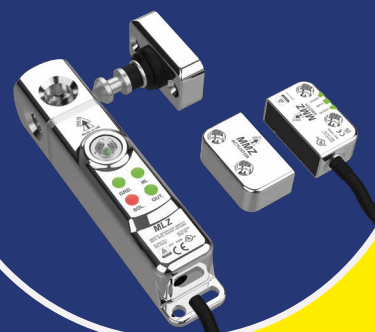
IDEM SAFETY
Making Industry Safer



PRÊMIOS DA RAINHA
ENTERPRISE:
COMÉRCIO INTERNACIONAL
2022



NOVOS PRODUTOS
PÁGINAS 4,5,8,9



**Produtos de segurança para indústria
alimentícia e farmacêutica**

Folheto de visão geral do setor



O que fazemos
A IDEM projeta e fabrica produtos de segurança para máquinas, o que torna a indústria mais segura.



Orgulhosos Vencedores do Prêmio da Rainha para Empresa: Comércio Internacional 2022.

Nossa História

1985

O fundador da IDEM, Medi Mohtasham começa seu emprego na EJA Engineering, onde projetou Trojan, Atlas, Rotacam e LRS1 sob a marca Guardmaster. Rockwell Automation adquire a EJA em 1996.

2003

Medi deixa seu cargo como Diretor Técnico da Rockwell para criar os Interruptores de Segurança IDEM, com a visão de desenvolver a "Próxima Geração" de Interruptores de Segurança, projetados e fabricados no Reino Unido.

2005

A IDEM fabrica a gama GuardianLine de interruptores de corda de segurança, especializada em produtos para a indústria alimentar, aplicações à prova de explosões e automação de fábrica.

Presente

Hoje, a IDEM opera globalmente, fornecendo soluções confiáveis e econômicas de intertravamento de segurança que salvam vidas. A IDEM continua a investir em novas maneiras de proteger seu pessoal e melhorar sua produtividade.

Por que escolher a IDEM?



Liderança global no projeto e fabricação de produtos de segurança de máquinas desde 1985.



IDEM global com sede no Reino Unido escritórios nos EUA e Europa.



Empresa privada com equipes internas de vendas, P&D e suporte técnico.



Reconhecida pela qualidade e confiabilidade de produtos de classe mundial em escala global.



Instalações de fabricação e teste de última geração. Isso inclui proteção contra infiltração (IP) e testes de choque.



Entrega excepcional, tempo para as pequenas e grandes encomendas. Clientes sempre em primeiro lugar.

1 SEGURANÇA

Um terço de todas as mortes nas indústrias alimentícia e farmacêutica estão relacionadas com plantas e máquinas; nenhuma outra causa individual é responsável por tantas mortes. Além disso, uma proporção significativa de ferimentos não fatais também se deve a máquinas.

Na IDEM, entendemos que existem muitas aplicações diferentes que requerem diferentes métodos de entrelaçamento. É por isso que desenvolvemos a maior gama do mundo de produtos seguros de guarda de máquina em aço inoxidável 316 para ajudá-lo a alcançar seus requisitos de segurança e higiene.



2 HIGIENE

Entendemos os problemas específicos deste setor, portanto, nossos switches de segurança serão seguros, compatíveis com os padrões e resistentes a soluções de limpeza rígidas.

TODOS os produtos de aço inoxidável de grau IDEM 316 são adequados para uso até IP69K. Também desenvolvemos produtos adequados para a Zona 1 - Contato de Alimentos, reduzindo a probabilidade de acúmulo de bactérias.

3 O QUE SÃO ZONAS DE HIGIENE ALIMENTAR?

ZONA 1: ZONA ALIMENTAR

Trata-se de áreas em que o equipamento entra em contato com os alimentos, de forma regular e previsível, à medida que estes são produzidos. Transportadores de alimentos, misturadores, bicos e superfícies de cozimento são exemplos de ambientes de Design Higiênico. Trazer segurança a essas zonas traz um desafio único, pois representa a maior probabilidade de contaminação do produto se um patógeno estivesse presente no equipamento.

ZONA 3: ZONA DE CONTATO NÃO ALIMENTAR

Esta zona inclui as Superfícies de Contato Não Alimentares. Superfícies que, em condições normais de funcionamento, não entram em contato com as superfícies do alimento ou do recipiente.

ZONA 2: ZONA DE PULVERIZAÇÃO

Essas áreas circundam imediatamente a zona de produção de alimentos; pingar o produto ou sair do equipamento pode causar contaminação do produto. Esta zona é regularmente limpa como parte de qualquer plano de higiene das plantas. Os equipamentos usados nesta área precisam suportar processos de limpeza severos e ser projetados de forma consistente com boas práticas de máquinas de design de alimentos sanitários, eliminando áreas onde a umidade e os detritos podem coletar.

INTERRUPTORES DE SEGURANÇA SEM CONTATO

Projetados e fabricados para a mais alta qualidade, nossos interruptores de segurança sem contato estão disponíveis em 3 tipos de tecnologia; magnético, magnético codificado - estado sólido e RFID. A superfície é polida espelho e as marcações são gravadas a laser para facilitar a limpeza.

PLACA DE FUNDO EM AÇO INOXIDÁVEL



Todos os interruptores de segurança de aço inoxidável IDEM incluem uma tampa traseira.

Isso protege o encapsulamento de produtos químicos corrosivos, reduzindo a probabilidade de entrada de água.

ALOJAMENTO DE PROTEÇÃO INTERNA



O PCB é envolvido num poliéster de alta especificação antes de ser colocado na caixa metálica e encapsulado.

Isso reduz a probabilidade de que a eletrônica interna falhe na fundição e reduz os efeitos de altas/baixas temperaturas no switch.



MMR



- Entrada do cabo esquerdo ou direito
- Operação com Ímã e Reed
- Furos de fixação de 22mm
- Adequado para Zonas 2 e 3



MMC



- Entrada do cabo esquerdo ou direito
- Magnético codificado, estado sólido
- Indicação de Status de Proteção
- Furos de fixação de 22mm
- Adequado para Zonas 2 e 3



SMR



- Operação com Ímã e Reed
- Comutação De 1 Amp De Alta Potência
- Furos de fixação de 22mm
- Adequado para Zonas 2 e 3



SMC



- Magnético codificado, estado sólido
- Indicação de Status de Proteção
- Furos de fixação de 22mm
- Adequado para Zonas 2 e 3



SMR-F



- Operação com Ímã e Reed
- Debaixo da fixação
- Adequado para Zonas 1, 2 e 3



SMC-F



- Magnético codificado, estado sólido
- Indicação de Status de Proteção
- Debaixo da fixação
- Adequado para Zonas 1, 2 e 3



LMR



- Operação com Ímã e Reed
- Comutação De 1 Amp De Alta Potência
- Furos de fixação padrão europeu
- Adequado para Zonas 2 e 3



LMC



- Magnético codificado, estado sólido
- Indicação de Status de Proteção
- Furos de fixação padrão europeu
- Adequado para Zonas 2 e 3



CMR



- Operação com Ímã e Reed
- Padrão Do Setor, Linha Fina
- Comutação de alta potência, 1 ou 2 Amp
- Adequado para Zonas 2 e 3



CMC



- Magnético codificado, estado sólido
- Indicação de Status de Proteção
- Debaixo da fixação
- Adequado para Zonas 2 e 3



CMR-F



- Operação com Ímã e Reed
- Debaixo da fixação
- Adequado para Zonas 1, 2 e 3



CMC-F



- Magnético codificado, estado sólido
- Indicação de Status de Proteção
- Debaixo da fixação
- Adequado para Zonas 1, 2 e 3

INTERRUPTORES DE SEGURANÇA SEM CONTATO



WMR



- Operação com Ímã e Reed
- Padrão da indústria, Corpo largo
- Comutação de alta potência, 1 ou 2 Amp
- Adequado para Zonas 2 e 3



WMC



- Magnético codificado, estado sólido
- Indicação de Status de Proteção
- Padrão da indústria, Corpo largo
- Adequado para Zonas 2 e 3



RMR



- Operação com Ímã e Reed
- Barril roscada M30
- Comutação de alta potência, 1 ou 2 Amp
- Adequado para Zonas 2 e 3



RMC



- Magnético codificado, estado sólido
- Indicação de Status de Proteção
- Barril roscada M30
- Adequado para Zonas 2 e 3



BMR



- Operação com Ímã e Reed
- Barril roscada M18
- Comutação De 1 Amp De Alta Potência
- Adequado para Zonas 2 e 3

CODIFICAÇÃO RFID



BMF



- RFID (alta codificação EN14119)
- Cilíndricos roscada M18
- Protetor + LED de status de código
- Saídas livres de voltagem
- Adequado para Zonas 2 e 3



LMF



- RFID (alta codificação EN14119)
- Fixação de padrão europeu
- Protetor + LED de status de código
- Saídas livres de voltagem
- Adequado para Zonas 2 e 3



BMZN



- RFID (alta codificação EN14119)
- Cilíndricos roscada M18
- LED de diagnóstico avançado
- Monitoramento automático interno + OSSD
- Adequado para Zonas 2 e 3



LMZ



- RFID (alta codificação EN14119)
- Fixação de padrão europeu
- LED de diagnóstico avançado
- Monitoramento automático interno + OSSD
- Adequado para Zonas 2 e 3

MONTANDO ACESSÓRIOS



GBN-1-SS



- Placa de montagem de aço inoxidável 316
- Alça de poliéster de alta especificação
- Operação Deslizante
- Versões à esquerda ou à direita
- Compatível com modelos L e S



GBN-3-SS



- Placa de montagem de aço inoxidável 316
- Alça de poliéster de alta especificação
- Operação Deslizante (Sem Travamento)
- Versões à esquerda ou à direita
- Compatível com modelos L e S

MMZ INTERRUPTOR DE SEGURANÇA SEM CONTATO RFID HIGIÊNICO



O MMZ é o menor switch de segurança RFID do mundo em espelho polido 316 de aço inoxidável testado para IP69K. É adequado para monitorar portas, portões e outras salvaguardas móveis em rigorosos ambientes de lavagem.

As saídas integradas de OSSD são adequadas para conexão em série de até 30 sensores, mantendo CAT4, SIL3, PLe em conformidade com as mais recentes normas de segurança internacionais.

O sinal RFID está disponível em qualquer código ou em código exclusivo versões, atendendo aos requisitos do Tipo CAT.4 Nível de codificação em conformidade com a norma EN ISO 14119.

Qualquer Codificação	Codificação exclusiva
Qualquer atuador funcionará a qualquer momento.	Fábrica emparelhado, reensinar procedimento disponível até 7 vezes.

Indicadores visíveis

A lente LED é moldada diretamente no corpo do interruptor, fornecendo um acabamento de superfície lisa adequado para ambientes úmidos e empoeirados.

A lente envolve o corpo para total viabilidade de todos os estados do dispositivo. A indicação é facilmente reconhecível, melhorando o diagnóstico e a manutenção do produto.

Montagem vertical

O MMZ pode ser montado em ambas as faces, acomodando o cabo corre da esquerda e da direita.

Isso é ideal para aplicações com proteções de abertura esquerda e direita.



MMZ INTERRUPTOR DE SEGURANÇA SEM CONTATO RFID HIGIÊNICO



Entendemos os rigorosos processos de limpeza envolvidos em ambientes de alta higiene. Com isso em mente, o MMZ foi projetado com uma inovadora lente de policarbonato envolvente de 2 estágios. Isso proporciona um exterior perfeitamente liso, livre de todas as armadilhas de contaminação.

O MMZ é testado para IP67 e IP69K e adequado para processos de limpeza SIP e CIP.

O MMZ garante comutação confiável devido à distância de detecção ampla.

Também é adequado para uso ao ar livre, bem como ambientes de lavagem rigorosos, particularmente alimentos, bebidas e fabricação farmacêutica.

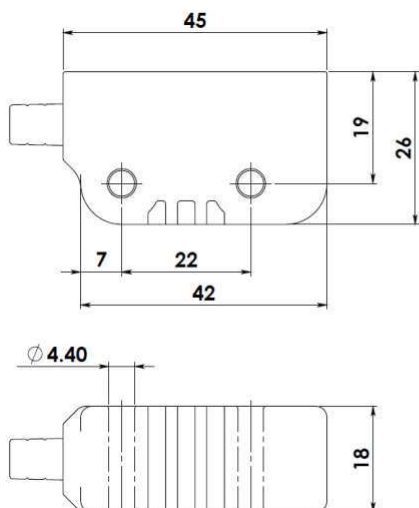


Simplifique a conectividade usando nosso bloco de conexão Z-range M12 de 8 portas

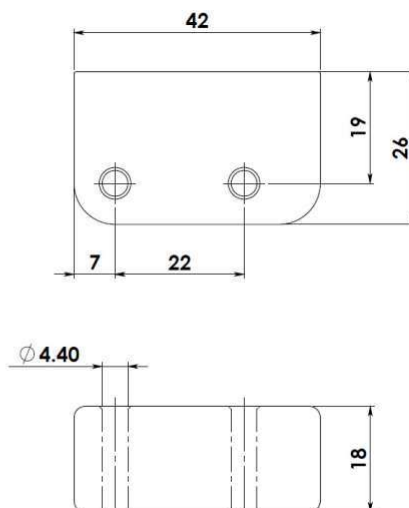
Nossos produtos Z-Range apresentam tecnologia OSSD, permitindo que o MMZ mantenha SIL3/PLe, mesmo quando conectado em série. O bloco de conexão Z-Range M12 apresenta conectividade plug and play que reduz drasticamente o tempo de instalação e a substituição de peças danificadas.

- Indicação de LED para cada porta
- 2 Saídas de segurança para o controlador de segurança
- 8 saídas auxiliares para indicação externa

Comutador



Atuador



INTERTRAVAMENTOS DE SEGURANÇA CONTROLADOS POR SOLENOIDE

Projetado e fabricado para a mais alta qualidade, somos a única empresa no mundo com chaves controladas por solenoide em aço inoxidável 316. A classificação IP69K e o design polido do espelho significam que eles são ideais para procedimentos de lavagem frequentes.

EXCELÊNCIA MECÂNICA

Todo interruptor com lingueta IDEM usa um sistema de comando patenteado.

O design exclusivo oferece um nível de anti-adulteração e confiabilidade de longo prazo, mesmo durante o uso frequente.

IDEAL PARA USO EM PORTAS PESADAS

Protetores pesados podem pressionar o solenoide, causando problemas ao tentar energizar e abrir o portão.

Nosso design exclusivo sempre permitirá que o guarda abra, independentemente de como



KL1- SS



- Força De Retenção 2000N
- Cabeça Giratória - 4 Posições de Entrada
- Entrada
- Até 2 LEDs
- M20 ou 1/2" NPT
- Adequado para Zonas 2 e 3



5.

KL3- SS



- Força De Retenção 3000N
- Cabeça Giratória - 8 Posições Iniciais
- Status do solenoide e da trava do LED 2
- M20 ou 1/2" NPT
- Versão traseira disponível
- Energia para Bloqueio Disponível
- Adequado para Zonas 2 e 3



KL4- SS



- Força De Retenção 3000N
- Cabeça Giratória - 8 Posições Iniciais
- Status do solenoide e da trava do LED 2
- Botão de solicitação opcional
- M20 ou 1/2" NPT
- Versão traseira disponível
- Adequado para Zonas 2 e 3



KLT- SS



- Força De Retenção 3000N
- Cabeça Giratória - 4 Posições de Entrada
- Entrada
- Status do solenoide e da trava do LED 2
- M20 ou 1/2" NPT
- Versão traseira disponível
- Energia para Bloqueio Disponível
- Adequado para Zonas 2 e 3

CODIFICAÇÃO RFID



KLT- SS- RFID



- RFID (alta codificação EN14119)
- Força De Retenção 3000N
- Cabeça Giratória - 4 Posições de Entrada
- Protetor + LED de status de código
- Saídas livres de voltagem
- M20 ou 1/2" NPT
- Versão traseira disponível
- Adequado para Zonas 2 e 3

CODIFICAÇÃO RFID COM SAÍDAS OSSD



6.

KL3- SS- Z



- RFID (alta codificação EN14119)
- Força De Retenção 3000N
- Cabeça Giratória - 8 Posições Iniciais
- LED de diagnóstico avançado
- Monitoramento automático interno + OSSD
- M20 ou 1/2" NPT
- Versão traseira disponível
- Adequado para Zonas 2 e 3



PADRÃO (140107)



FLEXÍVEL (140111)



FLEXÍVEL RFID (140186)



ACESSÓRIOS E COMO USÁ-LOS

TRINCO DESLIZANTE COM ESCAPE TRASEIRO

IP69K



1

TRINCO DE PORTA DESLIZANTE GBL-1-SS

- Placa de montagem de aço inoxidável 316
- Alça de poliéster de alta especificação
- Operação Deslizante
- Versões à esquerda ou à direita
- Para uso com o KL3-SS



2

ALÇA DESLIZANTE TRASEIRA (211005)

- Vareta de aço inoxidável 316
- Alça de poliéster de alta especificação
- Para uso com GBL-1-SS



3.

BOTÃO POR MOLLA (211006)

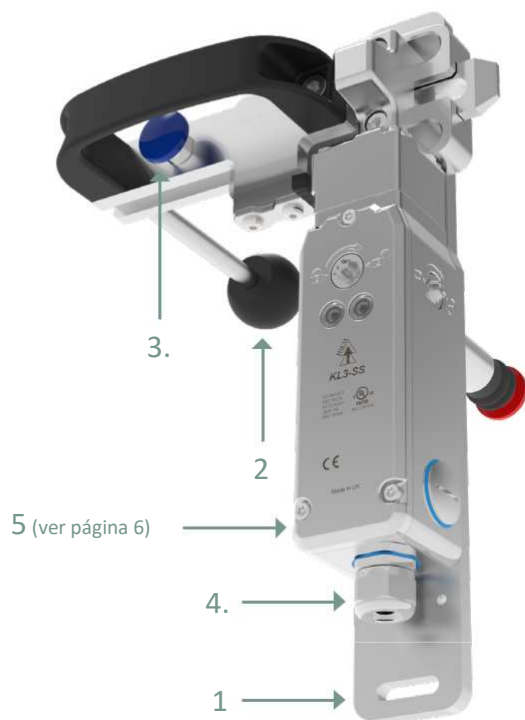
- Eixo de aço inoxidável 316
- Captura de poliéster de alta especificação
- Interrompe a retrava GBL-1-SS



4.

PRENSA CABO

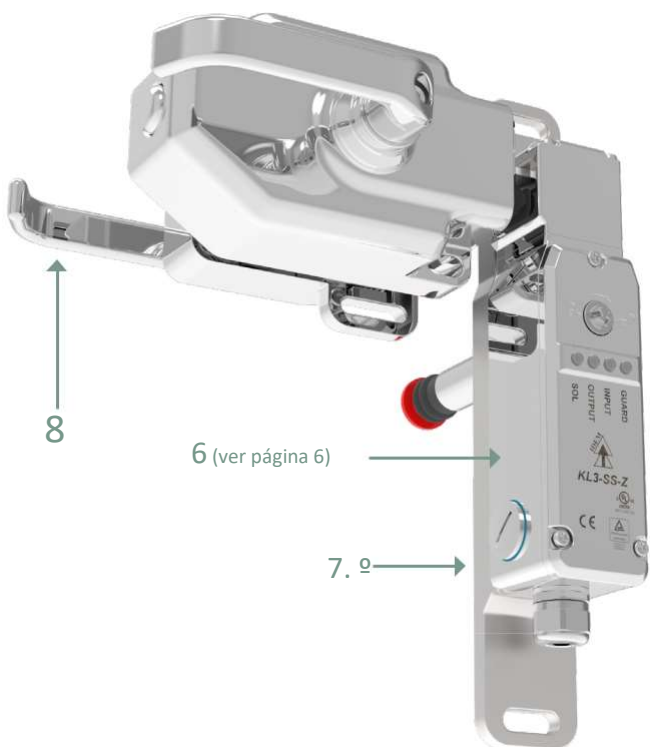
- Construção de aço inoxidável 316
- M20 ou 1/2" NPT
- Altamente recomendado para garantir selo IP69K



O MAIS ALTO NÍVEL DE SEGURANÇA FUNCIONAL

IP69K

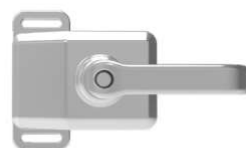
Esta solução fornece CAT4, SIL4, PL e de acordo com os mais recentes padrões internacionais. É o único interruptor de segurança RFID de aço inoxidável 316 no mercado.



7. ▫

MAÇANETA GIRATÓRIA GBZ-SS

- Aço Inoxidável 316 100%
- Operação Rotativa
- Versões à esquerda ou à direita
- Para uso com KL3-SS-Z



8.

MAÇANETA ROTATIVA TRASEIRA

- Aço Inoxidável 316 100%
- Versões à esquerda ou à direita
- Para uso com GBZ-SS

INTERRUPTOR DE BLOQUEIO HIGIÊNICO MLZ COM RFID



Pequeno, mas poderoso.

O MLZ é um interruptor de travamento de segurança higiênico compacto de 30mm de largura corpo em aço inoxidável 316. Possui montagem versátil com opção de 3 pontos de entrada codificados por RFID e saídas OSSD para conexão em série. O design super compacto do dispositivo significa que ele é compatível com o mais estreito dos trilhos de proteção da máquina e não requer placa de montagem, simplificando a instalação e a manutenção.

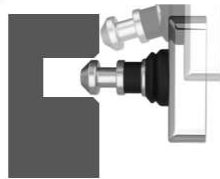
O tamanho diminutivo do MLZ desmente sua força e durabilidade, com uma impressionante força de retenção de 4000N quando travado.

Testado para IP67 e IP69K e adequado para limpeza SIP e CIP, este robusto bloqueio é ideal para uso ao ar livre, bem como para ambientes de lavagem rigorosos, particularmente contato com alimentos, bebidas,



LÍNGUA CODIFICADA POR RFID

- A tecnologia RFID atende aos requisitos de alto nível do tipo 4 de codificação



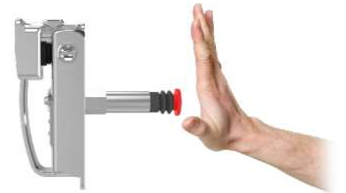
LÍNGUA FLEXÍVEL

- Construção de aço inoxidável 316
- Língua flexível para desalinhados proteções



TRAVA AJUSTÁVEL

- Mecanismo de trava ajustável para destravamento suave de todas as portas tipos (evita tropeçar incômodo)



ESCAPE TRASEIRO

- Escape traseiro opcional
- Pode ser facilmente ajustado até o final usuário.

Integração contínua.

O design compacto e o acionamento do cabeçote de 3 posições significa que pode ser integrado em qualquer máquina com portas de segurança. O atuador flexível é ajustável aos mecanismos de trava mesmo quando estão desalinhados.



INTERRUPTOR DE BLOQUEIO HIGIÊNICO MLZ COM RFID

Recursos e acessórios adicionais.

O MLZ está disponível com uma variedade de recursos e acessórios para atender a maioria das aplicações. A funcionalidade de escape traseiro combinada com acessórios de alça são uma ótima maneira de melhorar a segurança do operador, simplificando a instalação e a manutenção.

Alça de porta para dobradiça



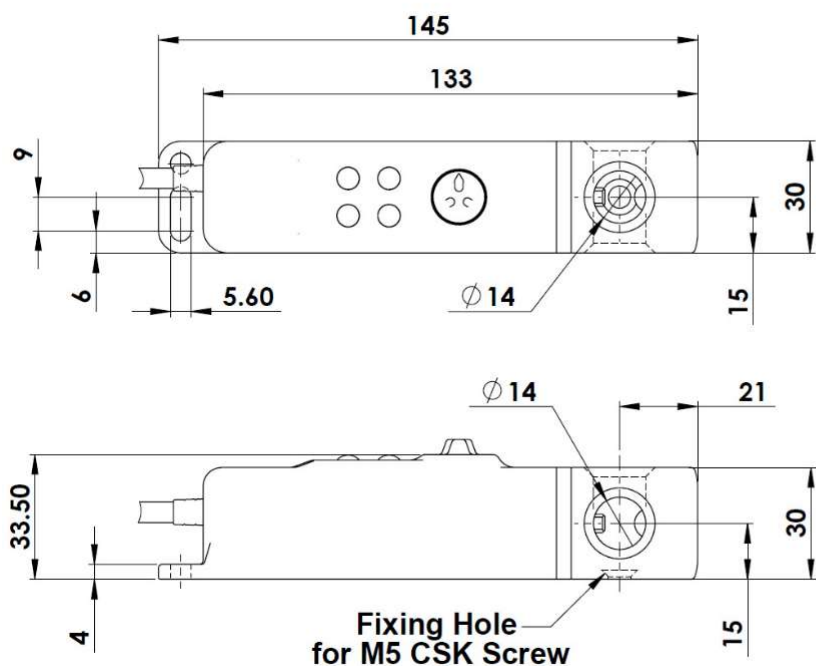
O acessório de alça de porta dobradiça MLZ é fabricado a partir de aço inoxidável 316 robusto. A alça possui tecnologia anti-travamento que requer que um botão seja pressionado para fechar a proteção.

Alça da porta deslizante

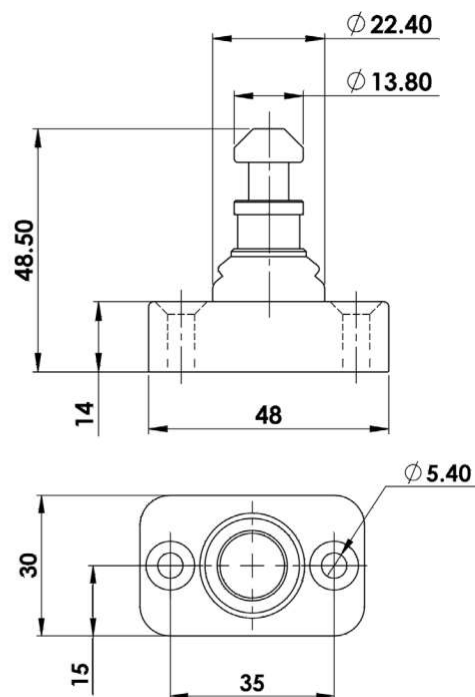


O acessório de alça deslizante MLZ é fabricado a partir de aço inoxidável 316 robusto. Ele possui uma guia anti- Violação que bloqueia o acesso ao cabeçote do switch. A alça é compatível com hasps de bloqueio de marcação.

Comutador



Atuador



BOTÕES DE EMERGÊNCIA

A maior variedade de dispositivos de parada de emergência do mundo em aço inoxidável 316. A junta de vedação dupla nas tampas garante o selo IP69K.



ES-SS 

- Espelho Polido Acabamento
- 2 entradas M20 ou 1/2" NPT
- Bloco de contato de 3 polos substituível
- Adequado para Zonas 2 e 3



ES-SS(P) 

- Espelho Polido Acabamento
- 2 entradas M20 ou 1/2" NPT
- Bloco de contato de 3 polos substituível
- Cobertura do botão
- Adequado para Zonas 2 e 3



ESL-SS 

- Design maior com corpo
- 3 entradas M20 ou 1/2" NPT
- Bloco de contato de 4 polos substituível
- Adequado para Zonas 2 e 3



ESL-SS(P) 

- Design maior com corpo
- 3 entradas M20 ou 1/2" NPT
- Bloco de contato de 4 polos substituível
- Cobertura do botão
- Adequado para Zonas 2 e 3



ESL-SS(L) 

- Indicação de LED
- 3 entradas M20 ou 1/2" NPT
- Bloco de contato de 4 polos substituível
- Adequado para Zonas 2 e 3



ESL-SS(LP) 

- Indicação de LED
- 3 entradas M20 ou 1/2" NPT
- Bloco de contato de 4 polos substituível
- Cobertura do botão
- Adequado para Zonas 2 e 3

TRAVA DE SEGURANÇA INTERNA



Um mecanismo especial de segurança da tampa significa que os contatos de segurança se abrirão se a tampa for removida.

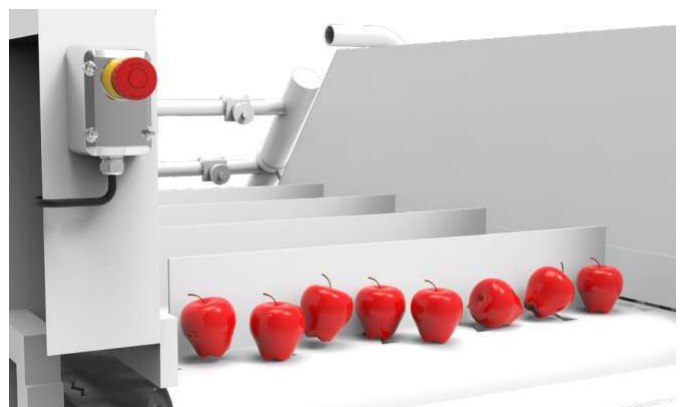
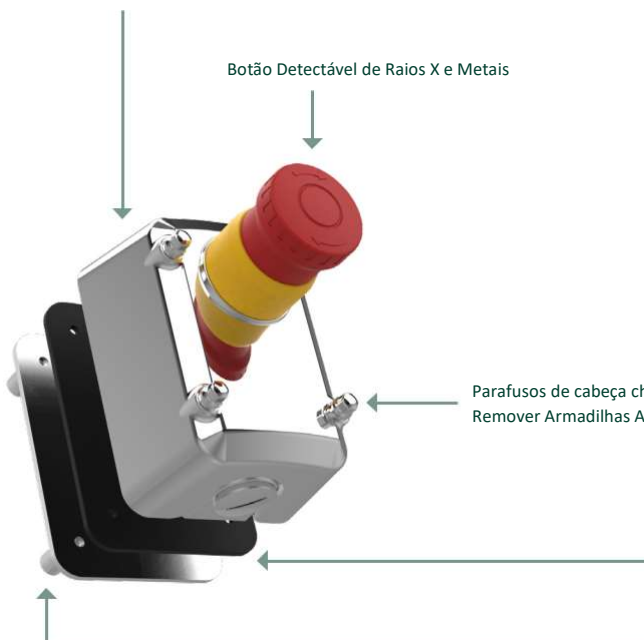
Isso fornece um grau extra de anti-tamper.

ESL-SS-WR ZONA 1 BOTÃO DE EMERGÊNCIA



Exclusivo do IDEM, o ESL-SS-WR é a única parada de emergência no mercado adequada para aplicações da zona 1.

Laterais inclinados para reduzir o acúmulo de líquido na superfície



SELO DE BORRACHA (239300)



KIT ESPAÇADOR (239301)

INTERRUPTORES DE EMERGENCIA POR CORDA

Interruptores de segurança confiáveis abrigados em aço inoxidável 316 e testados para IP69K. Todos os interruptores de corda IDEM estão disponíveis com indicação de LED.



GLM-SS



- Proteção de até 50 M
- Indicação de LED opcional
- Paragem de emergência opcional
- 2 Conduas M20 ou 1/2" NPT
- Adequado para Zonas 2 e 3



GLHD-SS



- Proteção de até 125 M em cada lado
- Indicação de LED opcional
- Paragem de emergência opcional
- 4 Conduas M20 ou 1/2" NPT
- Adequado para Zonas 2 e 3



GLHL-SS



- Proteção de até 125 M (esquerda)
- Indicação de LED opcional
- Paragem de emergência opcional
- 4 Conduas M20 ou 1/2" NPT
- Adequado para Zonas 2 e 3



GLHR-SS



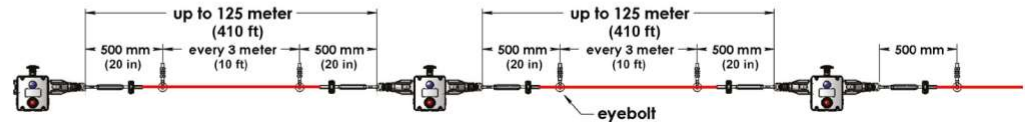
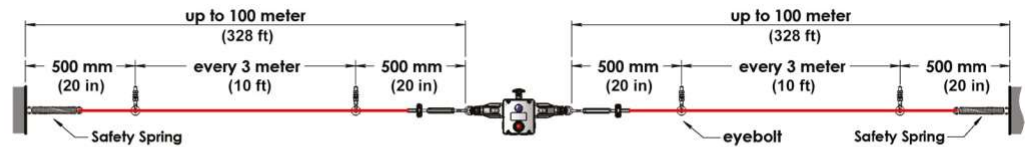
- Proteção de até 125 M (direita)
- Indicação de LED opcional
- Paragem de emergência opcional
- 4 Conduas M20 ou 1/2" NPT
- Adequado para Zonas 2 e 3



GLS-SS



- Proteção de até 100 M
- Indicação de LED opcional
- Paragem de emergência opcional
- 3 Conduas M20 ou 1/2" NPT
- Adequado para Zonas 2 e 3



ACESSÓRIOS DE CORDA DE AÇO INOXIDÁVEL



TENSOR (140019)



POLIA (140021)



MOLA DE SEGURANÇA (140043)



PINOS OCULARES

- Pacote Com 3 (140096)
- Pacote Com 8 (140045)



KITS (CORDA + ACESSÓRIOS)

5, 10, 15, 20, 30, 50, 60, 80, 100, 125



OLHAL FLEXÍVEL



OLHAL TIPO RABO DE PORCO



MOSQUETÃO (140079)

INTERTRAVAMENTO TRAPPED KEY

As chaves trapped key da IDEM utilizam fechaduras e chaves codificadas para o controle sequencial de equipamentos e máquinas a fim de garantir uma operação segura.

CONTROLE/ISOLAMENTO

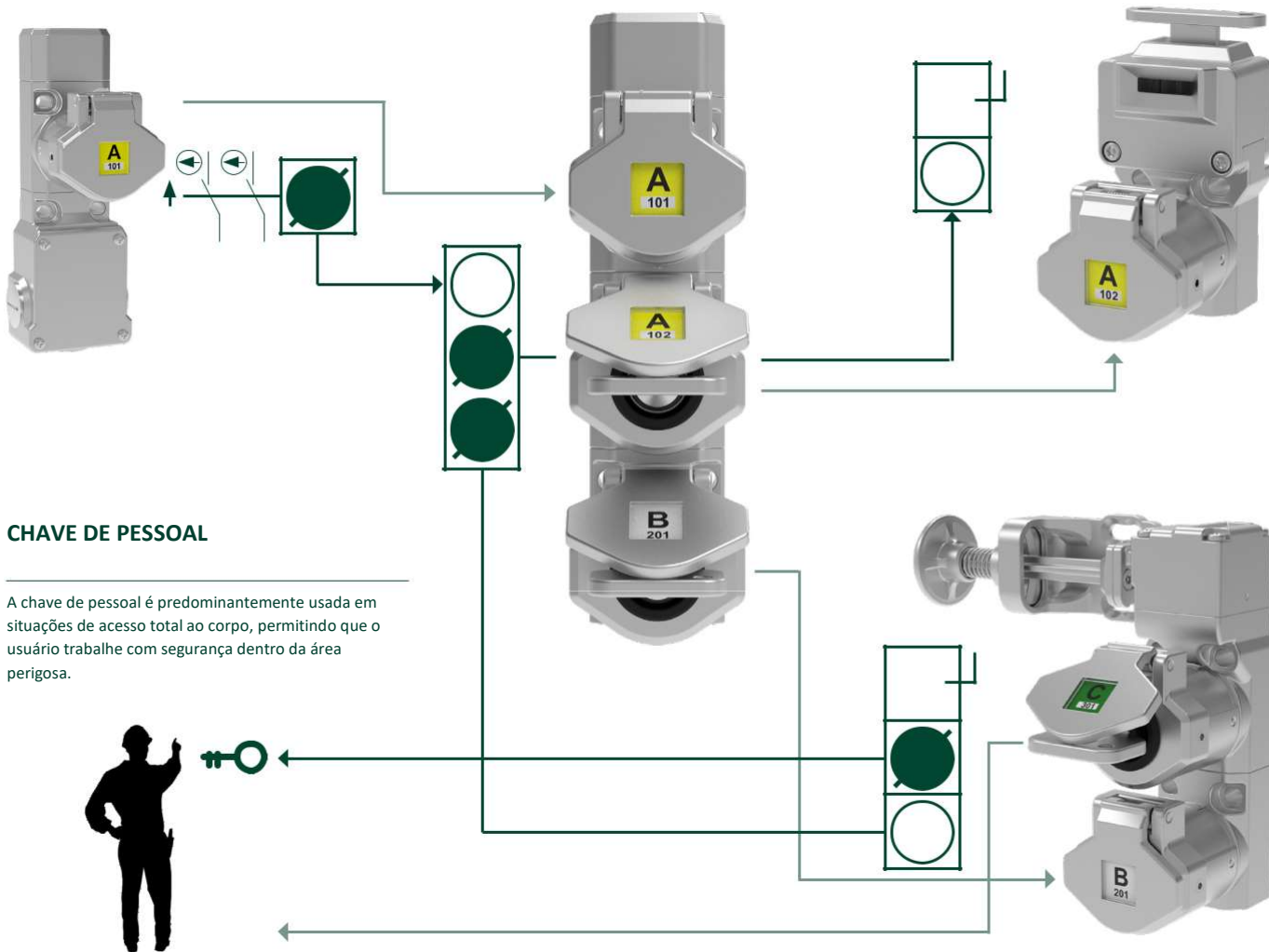
O primeiro estágio de qualquer sistema de chaves preso é isolar a energia ou o circuito de controle. Isso deve parar qualquer processo perigoso.

TROCA DE CHAVES

O segundo estágio é o intercâmbio. A chave isoladora pode ser usada para abrir 1 bloqueio de acesso de cada vez ou, se houver vários bloqueios de acesso, uma troca de chaves

CONTROLE DE ACESSO

Bloqueios de acesso impedem a entrada nas áreas perigosas. Só será permitida a introdução quando for apresentada a chave codificada correta.



CHAVE DE PESSOAL

A chave de pessoal é predominantemente usada em situações de acesso total ao corpo, permitindo que o usuário trabalhe com segurança dentro da área perigosa.



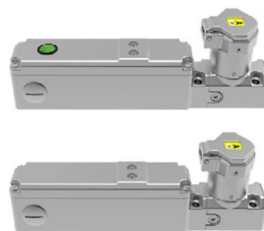
ISOLAMENTO DO INTERRUPTOR DE CONTROLE



SS-ISB-CB



SS-TS-CB



SS-ISB4-SKR



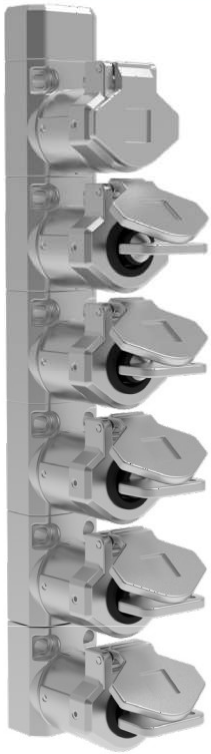
- Chave de controle monitorada.
- Contatos 2NF 2NA, 3NF 1NA ou 4NF
- 240V 3A Máx
- Difusão (IP67)
- Aço Inoxidável 316 (IP69K)

- Chave presa, atuador desbloqueado.
- Contatos 2NF 2NA, 3NF 1NA ou 4NF
- 240V 3A Máx
- Disponível com entrada de conduíte M20 ou NPT de 1/2 pol.

- Contatos 2NF 2NA, 3NF 1NA ou 4NF
- 240V 3A Máx
- Tensão do solenoide CA/CC de 24 V
- LED de status de proteção
- Disponível com o botão de solicitação integral

INTERTRAVAMENTO TRAPPED KEY

ESTAÇÃO PARA TROCA DE CHAVES



Código	Estação para troca de chaves - aço inoxidável 316	
SS-KE-NS2	2 teclas	Primeira tecla travada Todas as chaves restantes podem ser liberadas de forma não sequencial
SS-KE-NS3	3 teclas	
SS-KE-NS4	4 teclas	
SS-KE-NS5	5 teclas	
SS-KE-NS6	6 teclas	

SISTEMAS MAIORES



MX-P-8-2X6 MONTAGEM EM PAINEL
MX-B-8-2X6 MONTADA EM CAIXA



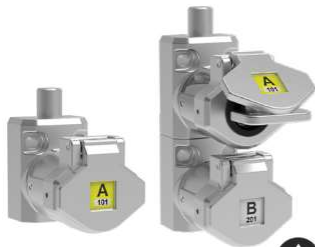
MX-P-12-3X9 MONTAGEM EM PAINEL
MX-B-12-3X9 MONTADA EM CAIXA



MX-P-20-5X15 MONTAGEM EM PAINEL
MX-B-20-5X15 MONTADA EM CAIXA

CONTROLE DE ACESSO

VERSÃO MAIS RECENTE



SS-BS / SS-BD-11



- 1 chave presa, pino retraído ou 1 chave presa, 1 chave liberada
- Aço Inoxidável 316



SS-TS / SS-TD-11

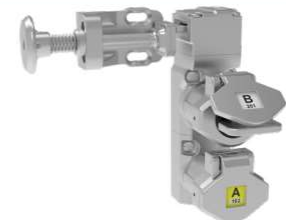


- 1 chave presa, atuador desbloqueado ou 1 chave presa, 1 chave liberada
- Aço Inoxidável 316



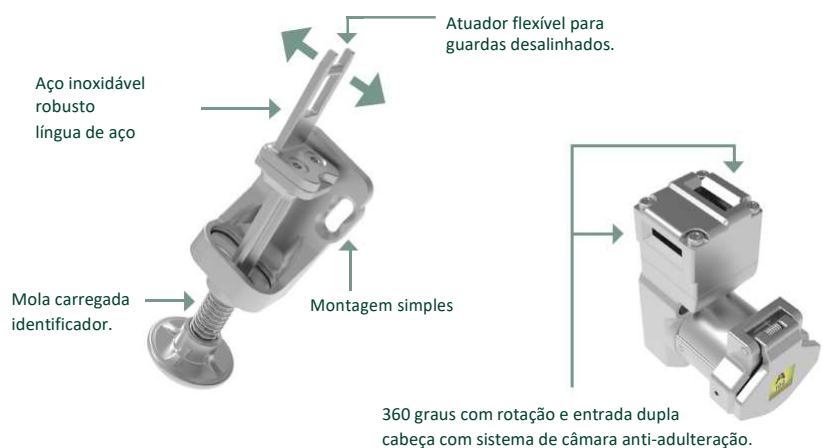
HT-S-L (ESQUERDA) / HT-S-R (DIREITA)

- 1 chave presa quando desbloqueada
- Aço Inoxidável 316



HT-D-R-11 (DIREITA) / HT-D-R-11 (ESQUERDA)

- 1 chave presa, 1 liberada
- Aço Inoxidável 316



CHAVES DE SEGURANÇA ELETROMAGNÉTICAS COM RFID

O ponto de entrada da lingueta em chaves controladas por solenoide pode agir como potencial ponto de contaminação. A MGL tem uma superfície polida e com uma operação de sem contato.



APLICATIVO

Máquina de lavar industrial.

MGL-1SS x 2 são usados para manter duas portas fechadas durante o ciclo de lavagem. As portas são grandes e propensas a uso pesado e desalinhamento.

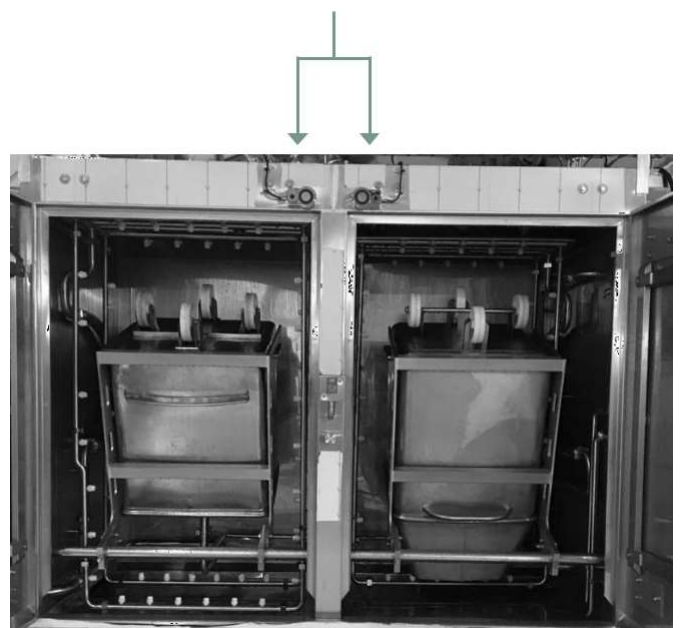
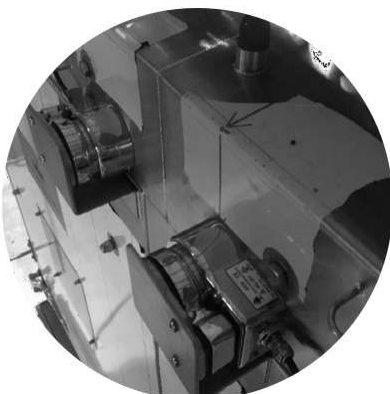


MGL- 2SS

- Acabamento polido
- Força De Retenção 600N
- Codificação RFID
- Alimentação Para Bloqueio De 24Vdc
- Adequado para Zonas 2 e 3

MGL- 1SS

- Acabamento polido
- Força De Retenção 1100N
- Codificação RFID
- Alimentação Para Bloqueio De 24Vdc
- Adequado para Zonas 2 e 3



FIM DE CURSO DE SEGURANÇA

A gama mais abrangente de interruptores de limite de segurança do mundo em aço inoxidável 316. A construção precisa e juntas de vedação dupla significa que elas são adequadas para aplicações IP69K.



BRAÇO DE ALAVANCA HLM-SS-AL



- Braço da alavanca
- Acabamento polido
- 1 unidade NPT M20 ou 1/2"
- Contato NC de abertura positiva conforme IEC60947-5-1
- Bloco de Contato Substituível
- Montagem padrão conforme EN50041
- Adequado para Zonas 2 e 3



HLM-SS-ARL



- Alavanca do cilindro ajustável
- Acabamento polido
- 1 unidade NPT M20 ou 1/2"
- Contato NC de abertura positiva conforme IEC60947-5-1
- Bloco de Contato Substituível
- Montagem padrão conforme EN50041
- Adequado para Zonas 2 e 3



HLM-SS-PP



- Êmbolo de pino
- Acabamento polido
- 1 unidade NPT M20 ou 1/2"
- Contato NC de abertura positiva conforme IEC60947-5-1
- Bloco de Contato Substituível
- Montagem padrão conforme EN50041
- Adequado para Zonas 2 e 3



HLM-SS-RP



- Êmbolo de rolo
- Acabamento polido
- 1 unidade NPT M20 ou 1/2"
- Contato NC de abertura positiva conforme IEC60947-5-1
- Bloco de Contato Substituível
- Montagem padrão conforme EN50041
- Adequado para Zonas 2 e 3



HLM-SS-SRL



- Alavanca curta do cilindro
- Acabamento polido
- 1 unidade NPT M20 ou 1/2"
- Contato NC de abertura positiva conforme IEC60947-5-1
- Bloco de Contato Substituível
- Montagem padrão conforme EN50041
- Adequado para Zonas 2 e 3



HLM-SS-SL



- Alavanca de mola
- Acabamento polido
- 1 unidade NPT M20 ou 1/2"
- Contato NC de abertura positiva conforme IEC60947-5-1
- Bloco de Contato Substituível
- Montagem padrão conforme EN50041
- Adequado para Zonas 2 e 3



HLM-SS-TSL



- Alavanca telescópica de mola
- Acabamento polido
- 1 unidade NPT M20 ou 1/2"
- Contato NC de abertura positiva conforme IEC60947-5-1
- Bloco de Contato Substituível
- Montagem padrão conforme EN50041
- Adequado para Zonas 2 e 3

APLICAÇÃO DE PROCESSAMENTO DE ALIMENTOS



Aplicação de máquina de padaria que utiliza todos os produtos de segurança de aço inoxidável IDEM, em particular o interruptor de limite do êmbolo do pino. O selo IP69K e a tolerância ao calor fazem do IDEM a escolha número um para máquinas na fabricação de alimentos e bebidas.

As versões certificadas ATEX estão disponíveis.

INTERRUPTORES DE SEGURANÇA DA DOBRADIÇA

Os Interruptores de Dobradiça da IDEM estão alojados em um aço inoxidável higiênico 316 com um acabamento polido. Eles se encaixam diretamente no eixo articulado das portas de guarda de máquina e fornecem um nível muito alto de anti-adulteração.



HC-SS



- Acabamento polido
- Perfil de fixação de 22mm
- Rotação de 90 Graus
- Eixos sólidos e vazios disponíveis
- Adequado para Zonas 1 e 2



HS-SS



- Acabamento polido
- Força De Retenção Axial De 800N
- Ajuste de 6-12 graus
- 3NF + 1NA ou 2NF + 2NA
- Adequado para Zonas 1 e 2



HS-SS-Z



- Acabamento polido
- Força De Retenção Axial De 800N
- Ajuste de 6-12 graus
- Saídas OSSD
- LED de indicação avançada
- Adequado para Zonas 1 e 2



DOBRADIÇA EM BRANCO



- Acabamento polido
- Força De Retenção Axial De 800N



SUPORTES DE MONTAGEM



- Para montagem dianteira quando a montagem traseira não é acessível.

CHAVE DE SEGURANÇA COM LINGUETA

A gama de interruptores de lingueta da IDEM em aço inoxidável 316 possui montagem padrão da indústria, da mesma forma que a atualização das versões de plástico é simples.



MK1-SS



- Acabamento polido
- 1 unidade NPT M20 ou 1/2" Bloco de contato de 3 polos substituível
- Cabeça Giratória
- Adequado para Zonas 2 e 3



KM-SS



- Acabamento polido
- 1 unidade NPT M20 ou 1/2" Bloco de contato de 4 polos substituível
- Cabeça Giratória
- Adequado para Zonas 2 e 3



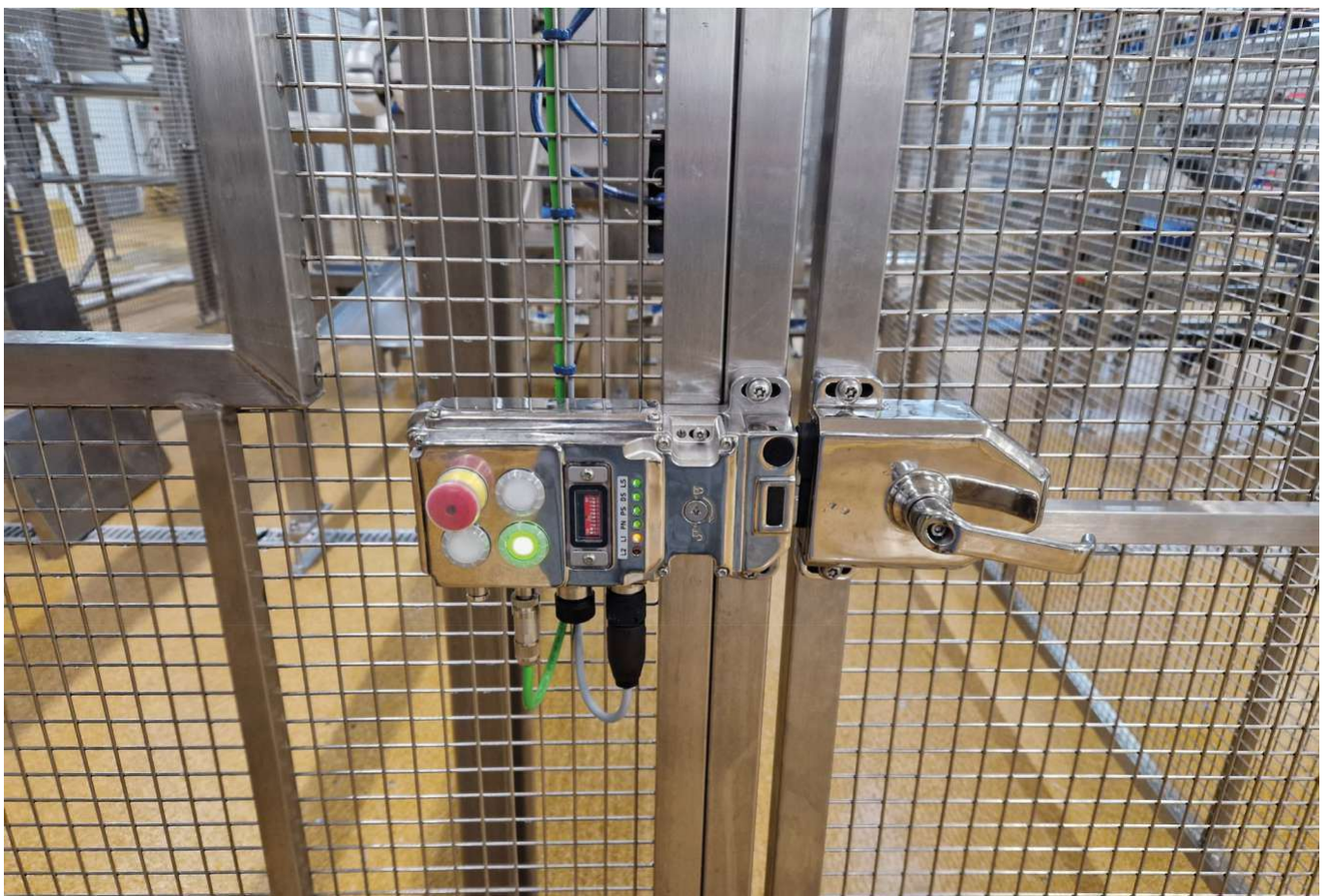
K-SS



- Design resistente
- 3 Conduas M20 ou 1/2" NPT
- Bloco de contato de 4 polos substituível
- Cabeça Giratória
- Adequado para Zonas 2 e 3

UGB-NET COM ETHERNET OU PROFINET INDUSTRIAL E IP69K

O UGB-NET-SS-WR é o único dispositivo de segurança habilitado em rede no mercado com classificação IP69K. A caixa é fabricada usando aço inoxidável 316 polido, fechado com juntas de vedação dupla e os botões são protegidos usando capas de silicone especiais.





.CHOICE



IDEM SAFETY
Making Industry Safer

 **+55 41 3015-7953**

 **Rua Manoel Valdomiro de Macedo, 2170 | Curitiba/PR | Brasil**

 **vendas@choicetech.com.br | www.choicetech.com.br**



 **/choicetecnologia**

 **/company/choice-tecnologia**

 **/choicetecnologia**

 **/choice_tecnologia**