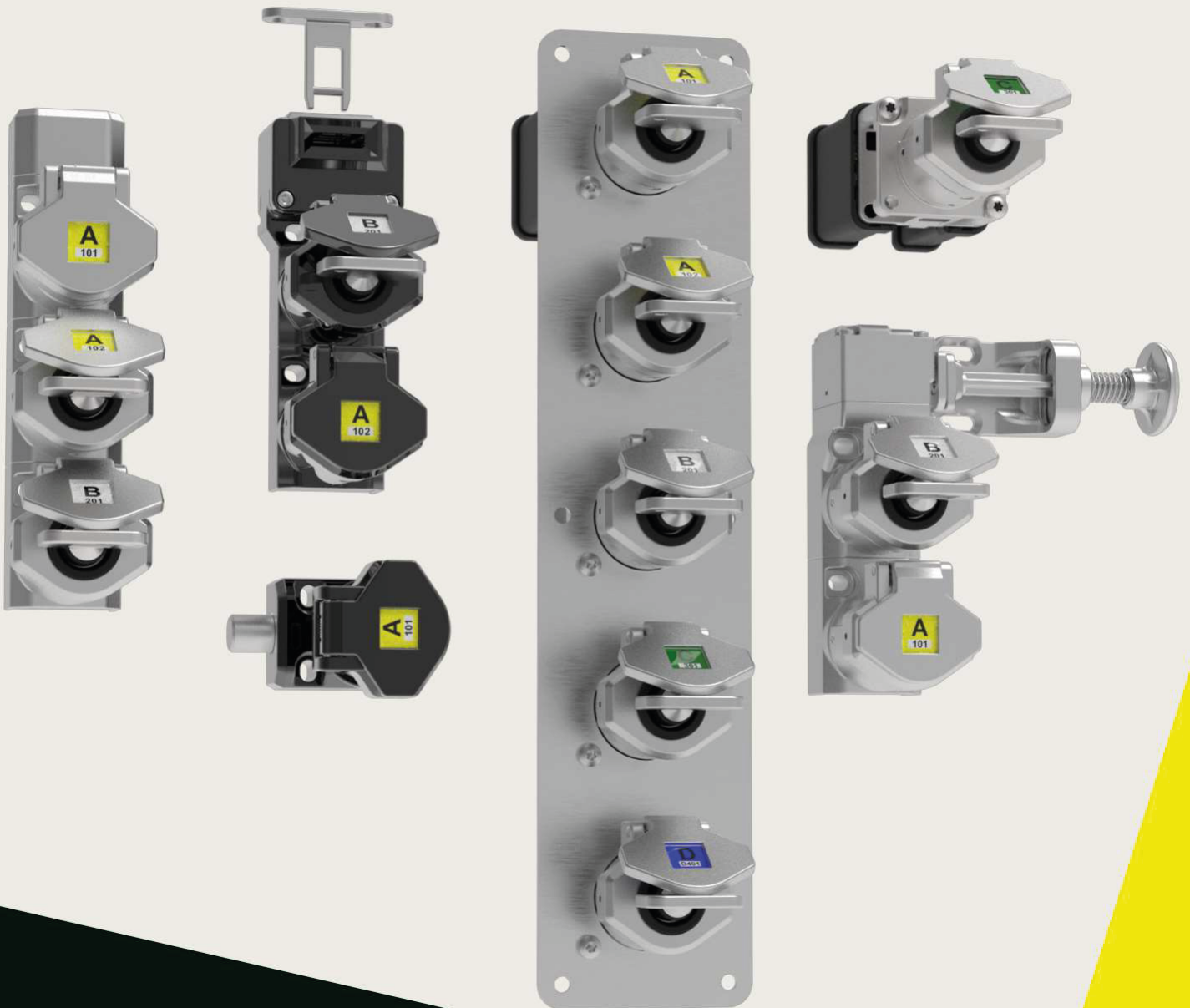




IDEM SAFETY
Making Industry Safer



Intertravamentos mecânicos Trapped Key

Folheto de visão geral do produto

O que fazemos

A IDEM SAFETY projeta e fabrica produtos de segurança para máquinas, que tornam a indústria mais segura

Nossa visão

Líder global conhecida por produtos de segurança inovadores que salvam vidas



Liderança global no projeto e fabricação de produtos de segurança de máquinas desde 1985.



IDEM global com sede no Reino Unido escritórios nos EUA e Europa.



Empresa privada com equipe interna de vendas, P&D e equipe de suporte técnico.



Reconhecida pela qualidade e confiabilidade em produtos de classe mundial em escala global.



Instalações de fabricação e testes de última geração. Isso inclui proteção contra infiltração (IP) e teste de choque.



Entrega excepcional para as pequenas e grandes encomendas. Nós colocamos os clientes em primeiro lugar.

1985
O fundador do IDEM, Medi Mohtasham começa seu emprego na EJA Engineering onde projetou Trojan, Atlas, Rotacam e LRS1 sob o Marca Guardmaster. Rockwell A Automation adquire a EJA em 1996.

2003
Medi deixa sua posição como Diretor técnico da Rockwell para criar Switches de segurança IDEM, com a visão de desenvolver o "Próxima geração" de segurança Interruptores, projetados e fabricado no Reino Unido.

2005
A IDEM fabrica o Intervalo de segurança GuardianLine interruptores de corda, especializados em produtos destinados à indústria alimentar, Aplicativos à prova de explosão e automação de fábrica.

2021
Hoje, o IDEM opera globalmente, fornecendo soluções confiáveis e econômicas soluções de bloqueio de segurança que salvar vidas. O IDEM continua a investir em novas maneiras de proteger seus funcionários e melhorar sua produtividade.

SISTEMAS DE INTERTRAVAMENTO TRAPPED KEY

O QUE SÃO CHAVES TRAPPED KEY?

As chaves de intertravamento TRAPPED KEY IDEM utilizam fechaduras e chaves codificadas para o controle sequencial de equipamentos e máquinas a fim de garantir uma operação segura. As chaves são amplamente usadas para garantir o acesso seguro a instalações ou equipamentos potencialmente vivos ou perigosos em um ambiente industrial.

- Aço carbono Polido
- Projetoado e fabricado no Reino Unido
- Robusto com alta integridade mecânica
- Aço Inoxidável 316 (IP69K)
- Ampla gama
- Milhares de códigos disponíveis

CONTROLE/ISOLAMENTO

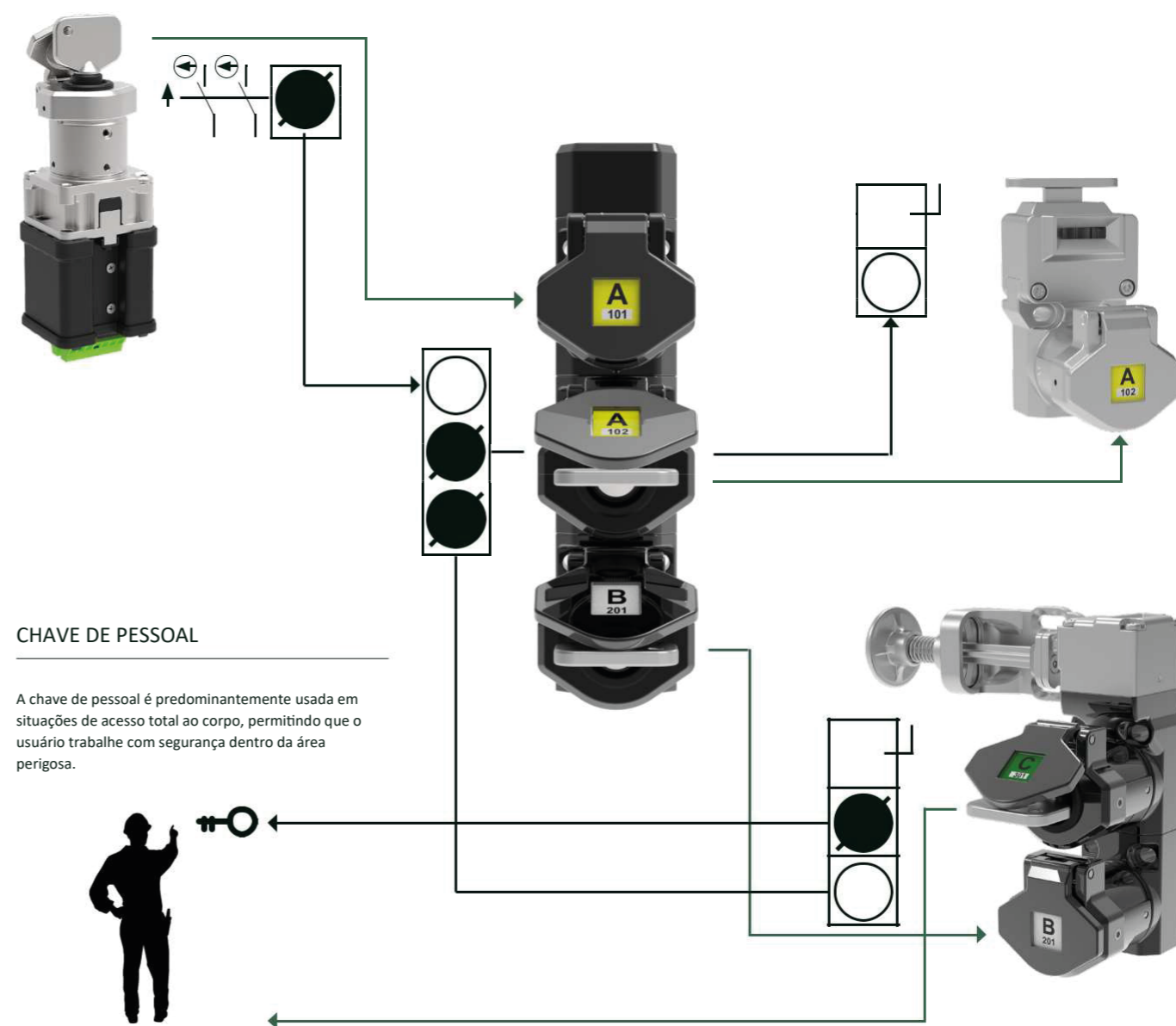
A primeira fase de qualquer sistema de chaves é isolar a alimentação ou o circuito de controle. Esse desligamento deve PARAR qualquer processo perigoso.

TROCA DE CHAVES

O segundo estágio é o intercâmbio. A chave isoladora pode ser usada para abrir 1 bloqueio de acesso de cada vez ou, se há vários bloqueios de acesso, uma troca de chaves pode ser utilizada.

CONTROLE DE ACESSO

Bloqueios de acesso impedem a entrada na área perigosa. Somente quando a chave codificada correta é apresentada, será permitida a entrada.



CHAVE DE PESSOAL

A chave de pessoal é predominantemente usada em situações de acesso total ao corpo, permitindo que o usuário trabalhe com segurança dentro da área perigosa.

CONTROLE/ISOLAMENTO

O QUE É ISOLAMENTO?

Isolamento é o método usado para remover energia ou parar o sinal de controle para a área perigosa. Isto vem em várias formas, como explicado abaixo:

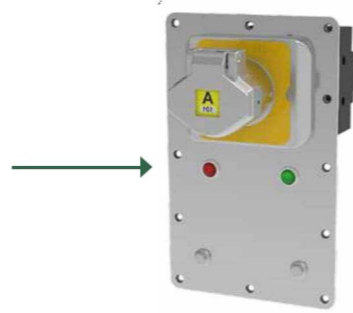
O QUE É UM INTERRUPTOR DE ISOLAMENTO MONTADO NO PAINEL



Os interruptores de isolamento montados no painel são projetados para serem instalados diretamente na porta dos armários de comando. Este é o método mais popular ao isolar o circuito de controle ou potência, pois ele pode conectar diretamente ao circuito de segurança / fonte de alimentação relevante.

SS-ISP-WR
Interruptor de isolamento controlado por solenoide com classificação IP65 especial. A indicação do LED é exibida quando a tecla pode ser liberada.

Bloco de contato de sinal auxiliar adicional pode ser adicionado se necessário (PN: AUX-SP)

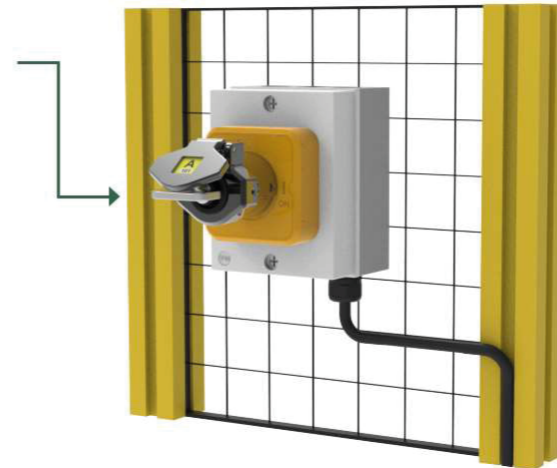


O QUE É UM SWITCH DE ISOLAMENTO MONTADO EM CAIXA

Nossos interruptores de isolamento montados em caixa são tradicionalmente usados quando não há espaço no painel de controle OU você precisa que o interruptor de isolamento esteja mais perto do acesso. Os materiais da caixa são resistentes e permitem fácil conectividade com o circuito de alimentação/controlado.



ISB3-SKR
Montagens de caixa maiores estão disponíveis para incorporar os interruptores de isolamento controlados por solenoide.



O QUE É UM INTERRUPTOR DE ISOLAMENTO DE CONTROLE MONTADO EXTERNAMENTE



Interruptores de controle montados externamente funcionam no mesmo princípio que a caixa montada, no entanto, eles estão incluídos em um corpo de metal robusto. Estas versões são monitoradas controlam apenas os interruptores e não são adequados para comutar grandes fontes de alimentação.

- Aço carbono polido (IP67)
- 316 aço inoxidável (IP69K)
- contatos 2nc 2no, 3nc 1no ou 4nc
- Classificação máxima de contato de 240V 3A
- M20 ou 1/2" entrada de conduíte NPT

ISB4-SKR

O ISB4 incorpora um solenoide controlado de liberação de chave que pode ser liberado através do botão de pressão na tampa.



CONTROLE/ISOLAMENTO

CONTROLE MONITORADO / CHAVE DE ISOLAMENTO

PAINEL MONTADO



ISP - ISOLADOR

- Bloco de contato de 690V disponível em 25/40/63/100A.
- Aço carbono ou aço inoxidável 316

MONTADO EM CAIXA



ISB1 - ISOLADOR

- 690V Contact Block disponível em 25A ou 40A.
- Aço carbono ou aço inoxidável 316

MONTADO EXTERNAMENTE



ISB-CB - COMUTADOR DE CONTROLE

- Chave de controle monitorada.
- Contatos 2nc 2nã, 3nc 1nã ou 4nc
- 240V 3A Máx
- Proteção (IP67)
- Aço Inoxidável 316 (IP69K)



CS / CS-SKR - COMUTADOR DE CONTROLE

- Chave de controle monitorada
- Versões controladas por solenoide
- Aço carbono ou aço inoxidável 316
- Contatos 2nc 2nã, 3nc 1nã ou 4nc
- 240V 3A Máx
- Ver páginas 8-9.



ISB2 - ISOLADOR

- Bloco de contato 690V avaliado em 63A.
- Aço carbono ou aço inoxidável 316



TS-CB - COMUTADOR DE CONTROLE

- Atuador desbloqueado.
- Contatos 2nc 2nã, 3nc 1nã ou 4nc
- 240V 3A Máx
- Disponível com entrada de conduíte M20 ou NPT de 1/2 pol.

CONTROLE MONITORADO / INTERRUPTOR DE ISOLAMENTO COM LIBERAÇÃO DE SOLENOIDE

PAINEL MONTADO



ISP-SKR - ISOLADOR

- Bloco de contato de 690V disponível em 25/40/63A 24V Solenoide 24V ac/dc
- Modelo IP65 disponível; ISP-SKR-WR
- LED de status de proteção

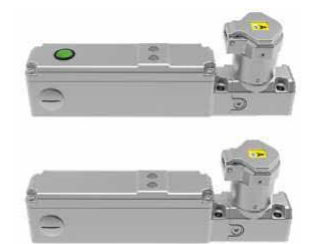
MONTADO EM CAIXA



ISB3-SKR - ISOLADOR

- Bloco de contato de 690V disponível em 25/40/63A, 24V ac/dc
- Modelo IP65 disponível; ISB3-SKR-WR
- LED de status de proteção
- Aço carbono ou aço inoxidável 316

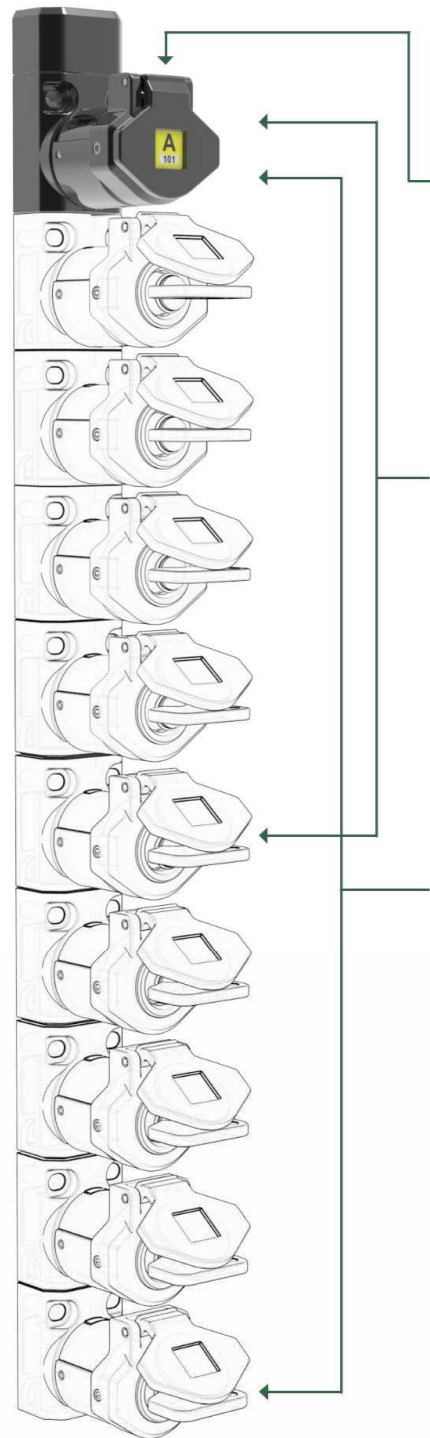
MONTADO EXTERNAMENTE



ISB4-SKR - COMUTADOR DE CONTROLE

- Contatos 2nc 2nã, 3nc 1nã ou 4nc
- 240V 3A Máx
- Tensão do solenoide CA/CC de 24 V
- LED de status de proteção
- Disponível com o botão de solicitação integrado

TROCA DE CHAVES



SISTEMA DE TROCA DE CHAVES VERTICAL

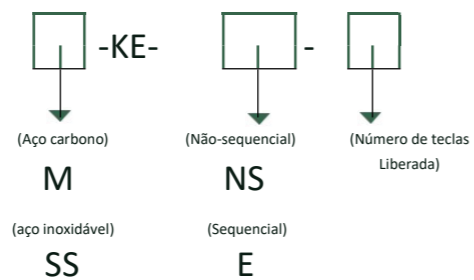
O sistema de troca de chaves vertical pode ser montado diretamente na estrutura de 40mm. Está disponível em aço carbono ou aço inoxidável 316, adequado para uso em ambientes extremos. A tampa protetora contra poeira possui um rótulo de código colorido para facilitar a identificação.

O sistema funciona inserindo a primeira chave, que é liberada da parte de isolamento do sistema. Isso libera até 9 teclas que são usadas para abrir os bloqueios de acesso.

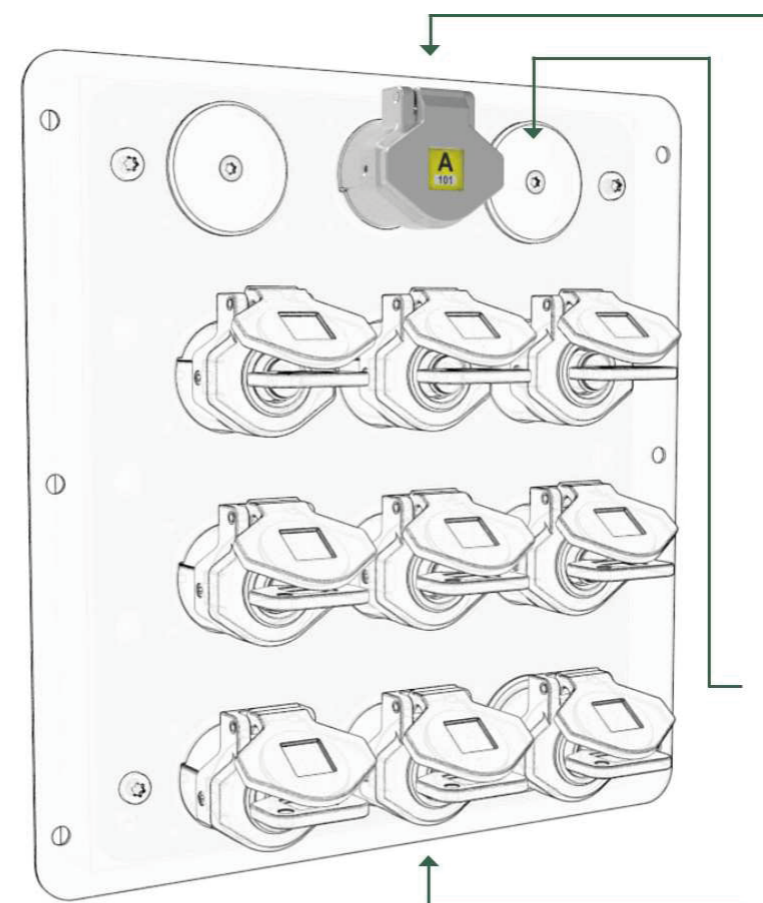
Número da peça	Troca de chaves - aço inoxidável 316	
SS-KE-NS2	2 teclas	Primeira chave inserida. Todas as chaves restantes podem ser liberadas de forma não sequencial
SS-KE-NS3	3 teclas	
SS-KE-NS4	4 teclas	
SS-KE-NS5	5 teclas	
SS-KE-NS6	6 teclas	

Número da peça	Troca de Chaves – Aço carbono	
M-KE-NS2	2 teclas	Primeira chave inserida. Todas as chaves restantes podem ser liberadas não sequencialmente
M-KE-NS3	3 teclas	
M-KE-NS4	4 teclas	
M-KE-NS5	5 teclas	
M-KE-S6	6 Teclas	Primeira chave inserida. Todas as chaves restantes podem ser liberadas sequencialmente
M-KE-S7	7 Teclas	
M-KE-S8	8 Teclas	
M-KE-S9	9 teclas	
M-KE-S10	10 teclas	

COMO SOLICITAR UM SISTEMA DE TROCA DE CHAVES



TROCA DE CHAVES



SISTEMA DE TROCA DE VÁRIAS CHAVES

O sistema de troca multi-chave está disponível como painel ou caixa montada. Os barris vêm em aço carbono ou aço inoxidável 316, adequado para uso em ambientes extremos. A tampa protetora contra poeira possui um rótulo de código colorido para facilitar a identificação.

O sistema funciona inserindo de 1 a 5 teclas (dependendo do seu sistema), que libera até 15 teclas que são usadas para abrir bloqueios de acesso.

As teclas 1-5 podem vir com contatos de isolamento ou, em alguns casos, ser usadas como chaves de autoridade, o que significa que todos os detentores de chaves precisam estar presentes para liberar as chaves de bloqueio de acesso.

Tampa para aberturas de barril não utilizadas

As teclas são liberadas de forma não sequencial, tanto vertical quanto horizontalmente.

NÚMEROS DE PEÇA DO SISTEMA DE VÁRIAS CHAVES



PAINEL MX-P-8-2X6 MONTADO
CAIXA MX-B-8-2X6 MONTADA

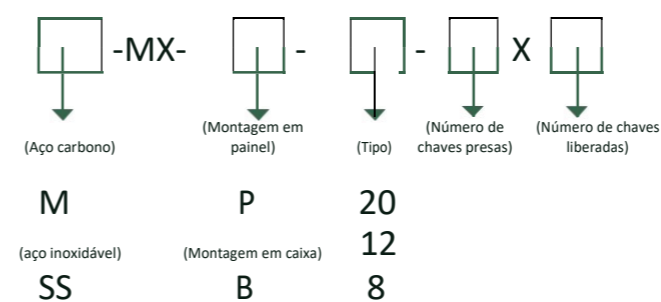


PAINEL MX-P-12-3X9 MONTADO
CAIXA MX-B-12-3X9 MONTADA



PAINEL MX-P-20-5X15 MONTADO
MX-B-20-5X15 MONTADO EM CAIXA

COMO SOLICITAR UM SISTEMA DE VÁRIAS TECLAS



CONTROLE/ISOLAMENTO - TROCA DE CHAVES

NOVA CHAVE DE ISOLAMENTO DE CONTROLE PARA MONTAGEM EM PAINEL

O novo interruptor de isolamento de controle CS está disponível em 4 versões; monitorado, monitorado com chave controlada por solenoide, monitorado com chave controlada por solenoide revertida e apenas liberação mecânica. Todas as 4 variações podem ser usadas em conjunto, combinando isolamento de controle e troca de chaves.



M-CS/SS-CS

- Interruptor de controle de aço inoxidável
- Disponível em aço inoxidável (SS) (foto) ou aço carbono (M)
- Contatos 2nc 2nã, 3nc 1nã ou 4nc
- Máximo De 240 V 3 A



M-CS-SKR / SS-CS-SKR

- Interruptor de controle com chave solenoide Lançamento
- Disponível em aço inoxidável (SS) (foto) ou aço carbono (M)
- Contatos 2nc 2no, 3nc 1no ou 4nc
- Solenoide - 24VDC



M-KR / SS-KR

- Chave mecânica de aço inoxidável Lançamento
- Disponível em aço inoxidável (SS) (foto) ou aço carbono (M)

OPÇÕES DE GABINETE



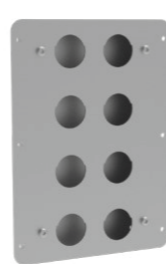
MONTAGEM EM PAINEL

- Painel de aço inoxidável
- Design vertical
- Disponível até 10 posições de barril
- Orifícios de montagem resistentes
- cortados a laser



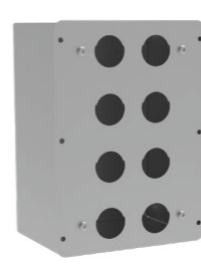
MONTAGEM EM CAIXA

- Painel de aço inoxidável com caixa para montagem externa
- Disponível até 5 posições de barril
- Orifícios de montagem resistentes
- cortados a laser
- maior, disponível mediante solicitação



MONTAGEM EM PAINEL MX

- Painel de aço inoxidável
- Design de 2, 3 e 5 fileiras
- Disponível até 20 posições de barril
- Orifícios de montagem resistentes
- cortados a laser



MONTAGEM DE CAIXA MX

- Painel de aço inoxidável com caixa para montagem externa
- Disponível até 20 posições de barril
- Orifícios de montagem pré-perfurados

Número da peça	Gabinetes (montagem do painel)
P-2WAY	Kit de gabinete para montagem em painel de 2 vias
P-3WAY	Kit de gabinete para montagem em painel de 3 vias
P-4WAY	Kit de gabinete para montagem em painel de 4 vias
P-5WAY	Kit de gabinete para montagem em painel de 5 vias
P-6WAY	Kit de gabinete para montagem em painel de 6 vias
P-7WAY	Kit de gabinete para montagem em painel de 7 vias
P-8WAY	Kit de gabinete para montagem em painel de 8 vias
P-9WAY	Kit de gabinete para montagem em painel de 9 vias
P-10WAY	Kit de gabinete para montagem em painel de 10 vias
Para kits de montagem de painel maior, entre em contato.	
Compartimentos (montagem em caixa)	
B-2WAY	Kit de gabinete para montagem em caixa de 2 vias
B-3WAY	Kit de gabinete para montagem em caixa de 3 vias
B-4WAY	Kit de gabinete para montagem em caixa de 4 vias
B-5WAY	Kit de gabinete para montagem em caixa de 5 vias

Número da peça	Gabinetes (montagem do painel)
MX-P-8WAY	Montagem do painel MX de 8 vias
MX-P-12 VIAS	Montagem em painel MX de 12 vias
MX-P-20WAY	Montagem em painel MX de 20 vias
MX-B-8WAY	Montagem em Caixa MX de 8 Vias
MX-B-12 VIAS	Montagem em Caixa MX de 12 Vias
MX-B-20WAY	Montagem em Caixa MX de 20 Vias
816003	Tampa de supressão para slots de barril não utilizados

INFORMAÇÕES IMPORTANTES

Todos os sistemas multi-chave são fabricados de acordo com suas especificações. As peças não são fornecidas separadamente.

CONTROLE/ISOLAMENTO - TROCA DE CHAVES

COMUTADOR DE CONTROLE MONITORADO COM KIT DE MONTAGEM DE PAINEL VERTICAL

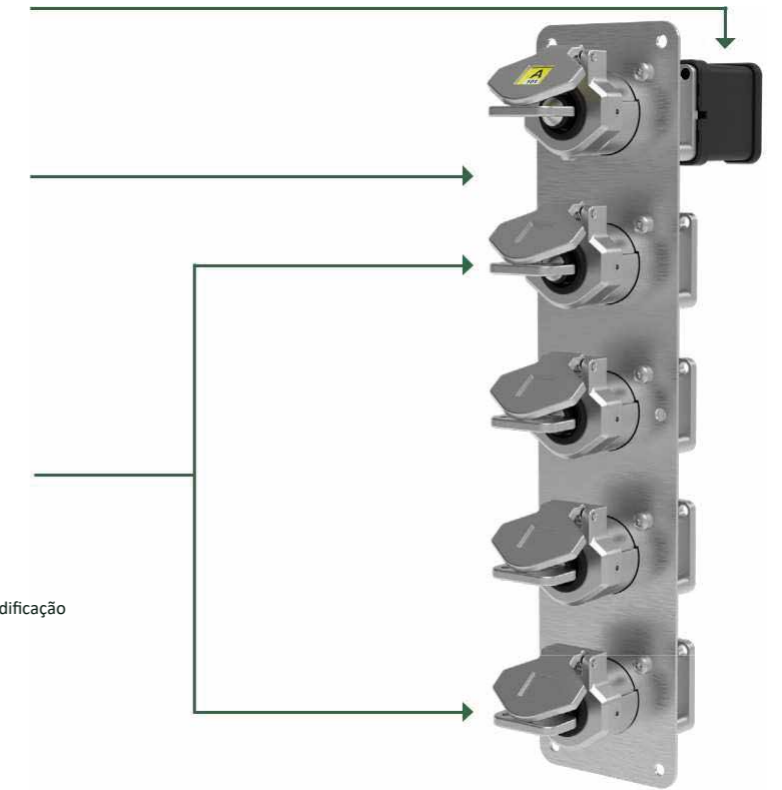
O novo isolamento de controle e solenoide lançado chave interruptor pode ser comprado como pré-construído, montado de fábrica kit de montagem. Eles estão disponíveis com até 10 chaves liberadas.

SS-CS-SKR x 1: Requer que a solenoide seja energizada para gire a chave mecanicamente e solte as 5 teclas de acesso abaixo.

P-5WAY x 1: Disposição vertical do painel com 5 posições.

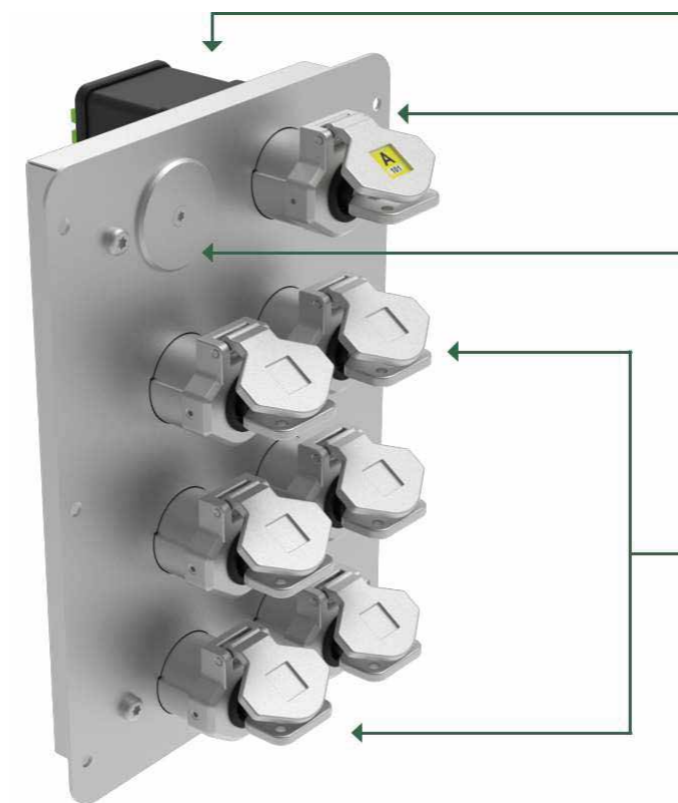
SS-KR x 4: Teclas soltas mecanicamente quando a primeira tecla é energizado e girada para a posição OFF.

SK-**** x 5: Chaves codificadas mecanicamente. Consulte a página 16 para codificação opções.



COMUTADOR MONITORADO COM MONTAGEM NO PAINEL MX

O novo switch de isolamento de controle e chave de liberação de solenoide é compatível com o sistema de montagem do painel MX da IDEM. Veja abaixo o exemplo de part number.



SS-CS-SKR x 1: Requer que a solenoide seja energizada e que a chave de autoridade esteja presente para liberar mecanicamente 6 teclas de bloqueio de acesso abaixo.

MX-P-8WAY x 1: placa montada no painel MX com 8 posições.

CAP: Limite inferior x 1

SS-KR x 6: as teclas são liberadas mecanicamente quando as 2 teclas superiores estão presentes e desligadas. Disponível com até 15 teclas.

SK-**** x 6: Chaves codificadas mecanicamente. Consulte a página 16 para opções de codificação.

CONTROLE DE ACESSO

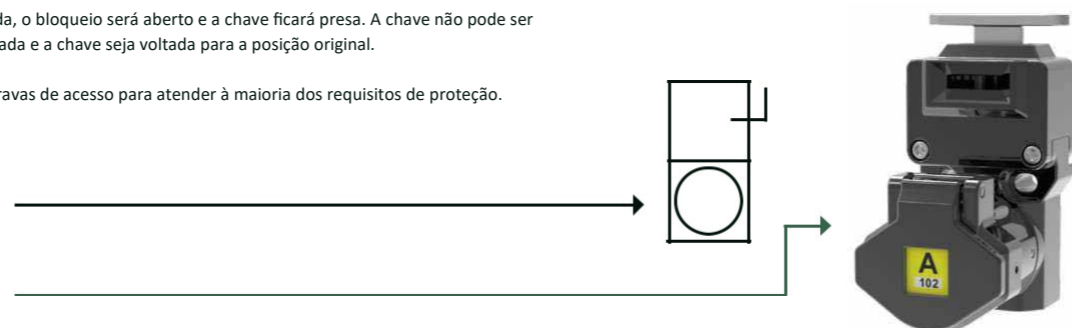
O QUE É CONTROLE DE ACESSO?

O controle de acesso é o estágio final do processo de TRAPPED KEY. Concede ao utilizador a capacidade de acessar a área perigosa, quer de corpo inteiro ou qualquer parte do corpo. As fechaduras de comando de acesso são utilizadas para garantir que um protetor ou uma porta é fechado em condições normais de funcionamento e só pode ser acionado quando uma a chave codificada é inserida e girada, permitindo o acesso à máquina

CONTROLE DE ACESSO DE CHAVE ÚNICA

Quando a chave for inserida e girada, o bloqueio será aberto e a chave ficará presa. A chave não pode ser removida até que a porta seja fechada e a chave seja voltada para a posição original.

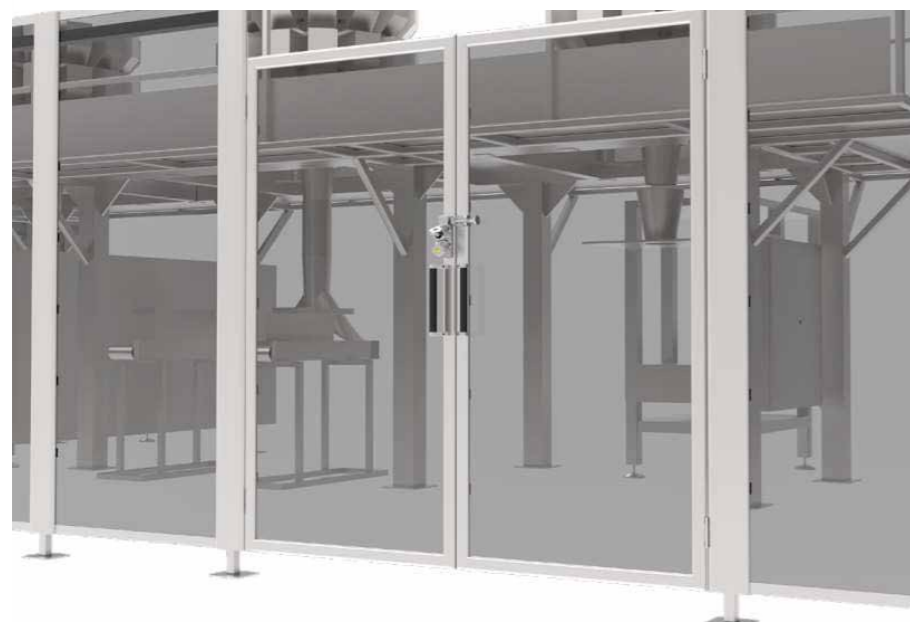
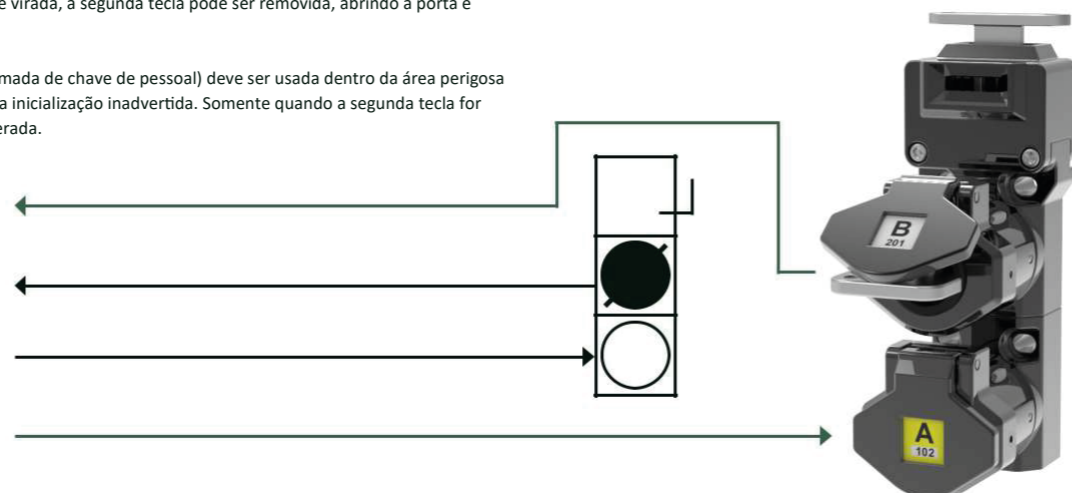
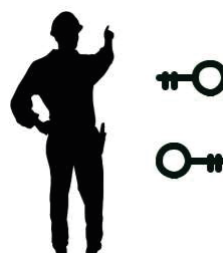
O IDEM tem uma ampla gama de travas de acesso para atender à maioria dos requisitos de proteção.



CONTROLE DE ACESSO DE CHAVE DUPLA

Quando a primeira tecla é inserida e virada, a segunda tecla pode ser removida, abrindo a porta e prendendo a primeira tecla.

A segunda chave (muitas vezes chamada de chave de pessoal) deve ser usada dentro da área perigosa para reduzir a probabilidade de uma inicialização inadvertida. Somente quando a segunda tecla for retornada, a primeira tecla será liberada.



SEM FIAÇÃO

As chaves TRAPPED KEY são 100% de funcionamento mecânico, ideal para utilização em portas duplas. Sem fiação complicada para facilidade de instalação e longo prazo confiabilidade.

CONTROLE DE ACESSO

CHAVE COM TRAVA PINO

As chaves com trava pino BS de chave única funciona com o princípio de que, quando a chave está "livre", o pino é estendido e travado na posição. O BD-11 de chave dupla funciona com o princípio de que, quando a primeira chave é "presa" o pino é estendido na posição travada e a segunda chave é liberada. Não há segunda chave presente.



BS

- 1 Tecla Presa, Pino Retraído
- Disponível como aço inoxidável 316 ou aço carbono

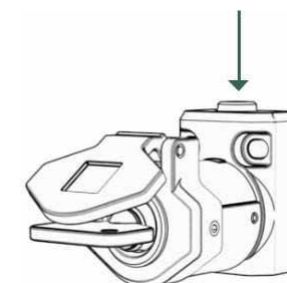


BD- 11

- 1 tecla presa, 1 tecla livre, Pino retraído ou, 2 teclas presas, Pino retraído.
- Disponível como aço inoxidável 316 ou aço carbono

IMPORTANTE

Quando a chave é inserida e o pino retraído, você deve bloquear o pino de modo que ele não possa se estender até que a porta esteja na posição fechada.



CHAVE COM LINGUETA

Está disponível como chave única ou chave dupla. Em conformidade com a norma ISO 14119, prevê medidas para minimizar o desalinhamento dos dispositivos de forma razoavelmente previsível. Disponível como chave presa, atuador desbloqueado, ou uma chave presa, uma chave livre, atuador desbloqueado. Em Aço Inoxidável 316 ou aço carbono.



TS

- Chave presa, atuador desbloqueado
- Disponível como aço inoxidável 316 ou aço carbono



TD- 11

- Uma Chave Presa, Uma Chave Livre Atuador desbloqueado
- Disponível como aço inoxidável 316 ou aço carbono

SELEÇÃO DO ATUADORES POR LINGUETA



PADRÃO
140107



PLANO
140108



PESADO FLEXÍVEL (HF)
140101

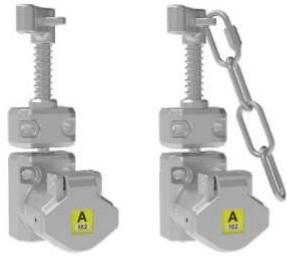


PESADO FLEXÍVEL
140111

CONTROLE DE ACESSO

TRAVAS COM ALÇA

Está disponível como chave única ou dupla. Disponível como tecla presa, atuador desbloqueado, ou uma tecla presa, uma tecla livre, atuador desbloqueado. Em Aço Inoxidável 316 ou aço carbono.



HS/HS-C

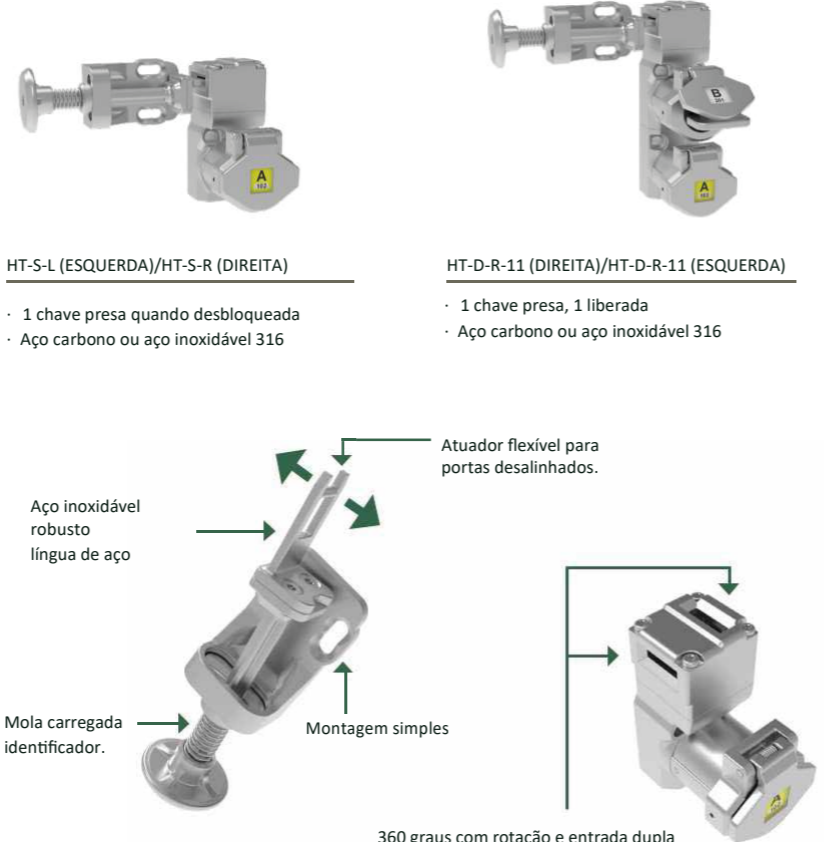
- Alça carregada com mola
- 1 chave presa quando desbloqueada
- Aço carbono ou aço inoxidável 316
- Disponível com corrente



HD-11/HD-C-11

- Alça carregada com mola
- 1 chave presa, 1 chave liberada
- Aço carbono ou aço inoxidável 316
- Disponível com corrente

VERSÃO MAIS RECENTE



HT-S-L (ESQUERDA)/HT-S-R (DIREITA)

- 1 chave presa quando desbloqueada
- Aço carbono ou aço inoxidável 316

HT-D-R-11 (DIREITA)/HT-D-R-11 (ESQUERDA)

- 1 chave presa, 1 liberada
- Aço carbono ou aço inoxidável 316

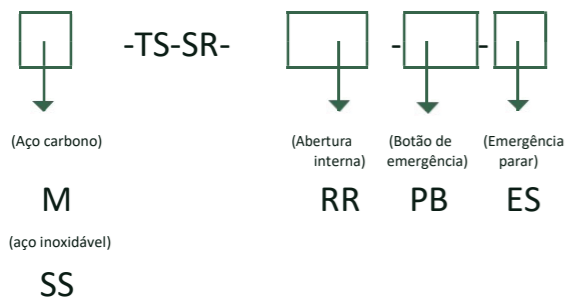
Atuador flexível para portas desalinhadas.
 Aço inoxidável robusto
 língua de aço
 Mola carregada identificador.
 Montagem simples
 360 graus com rotação e entrada dupla
 cabeça com sistema de câmara anti-adulteração.

INTERTRAVAMENTO DE ACESSO PARA PORTA TS-SR

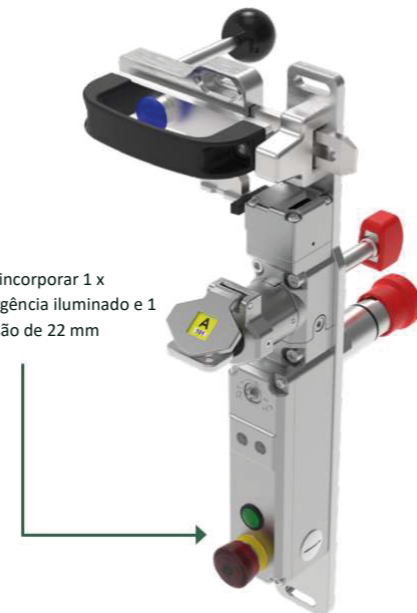
O TS-SR é um bloqueio de lingueta controlado por solenoide com chave presa, projetado para manter as portas de máquina fechados enquanto o risco persiste.

- Aço carbono polido ou aço inoxidável 316
- 1 tecla liberada quando desbloqueada
- Funcionalidade de liberação traseira
- Força de retenção 3000N
- Indicação de LED na tampa
- Alça deslizante e placa de montagem disponível

COMO PEDIR UM SISTEMA DE ENCRAVAMENTO DE LÍNGUA



A tampa pode incorporar 1 x Botão de emergência iluminado e 1 Botão de pressão de 22 mm



BLOQUEIOS CONTROLADOS POR SOLENOIDE

CHAVES CODIFICADO POR RFID KLM-Z-SKR COM SAÍDAS OSSD

KLM-Z-SKR é um solenoide controlado, RFID codificado com saídas OSSD. A chave codificada mecânica fica presa até que o solenoide seja energizado; girar a chave e removê-la permite o acesso à área perigosa. O bloqueio não pode ser reiniciado até que a chave seja retornada.

Alça giratória resistente e, aço carbono e acessórios. Mecanismo interno em aço inoxidável. Alça deslizante também disponível.

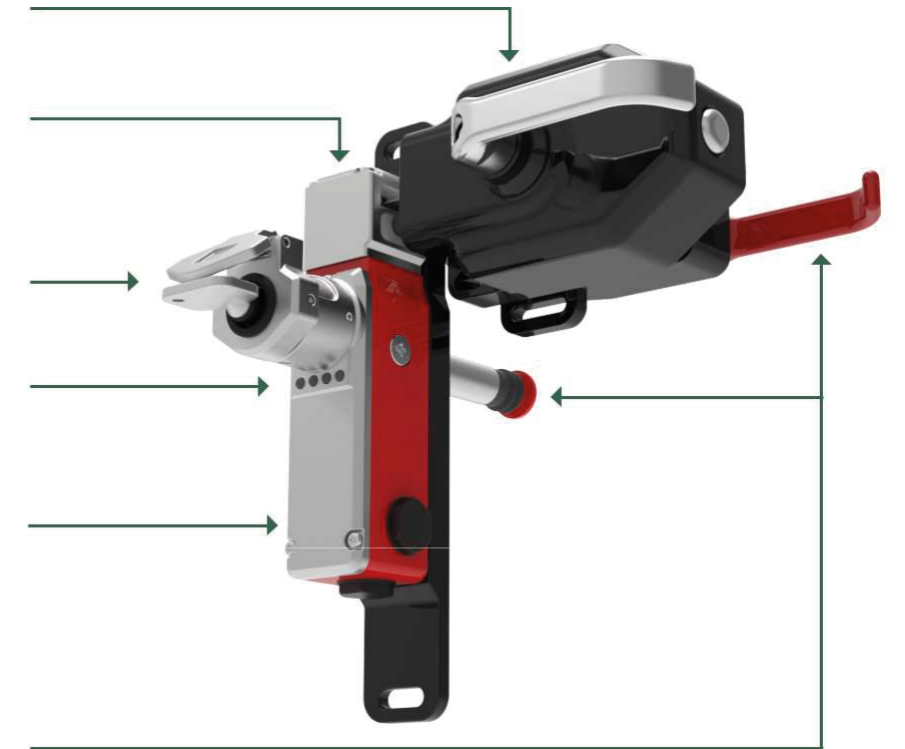
Cabeça em aço inoxidável 316
 Entrada de atuador RFID duplo (superior e lateral)
 Rotação de 360 graus (8 posições de entrada do atuador)
 Sistema de comando anti-adulteração

Chave de liberação controlada por solenoide

LED de diagnóstico para entrada, saída, solenoide status e Status de RFID.

Saídas do OSSD e automonitoramento interno
 Para CAT4, SIL3, PLe em conformidade
 EN ISO 13849-1 e EN62061.

Mecanismo interno de liberação, projetado com alça de liberação e abertura manual opcional.



UGB-NET COM ETHERNET OU PROFINET



O UGB-NET é uma chave de porta universal com protocolos ethernet ou profinet industriais. Ele está disponível com uma chave TRAPPED KEY que fica presa quando a porta é fechada e a máquina está em funcionamento. Solicitando entrada, em seguida, energiza o solenoide, permitindo que a chave seja girada e removida, desbloqueando o portão e permitindo o acesso. O operador pode, então, levar a chave de pessoal para dentro da área perigosa, garantindo que não ocorram start-ups inadvertidas.



TRAPPED KEY DE VÁLVULA EM MINIATURA

As minis válvulas do IDEM podem ser usadas isoladamente ou facilmente integradas como parte de uma solução Trapped Key. A chave pode então ser removida e movida para um armazenamento seguro (para evitar a adulteração) ou pode ser integrada com outros sistemas de TRAPPED KEY para proteger os operadores de riscos de máquinas, gases ou ar que possam estar presentes. Disponível como chave presa para válvula aberta, ou como chave presa para válvula fechada.

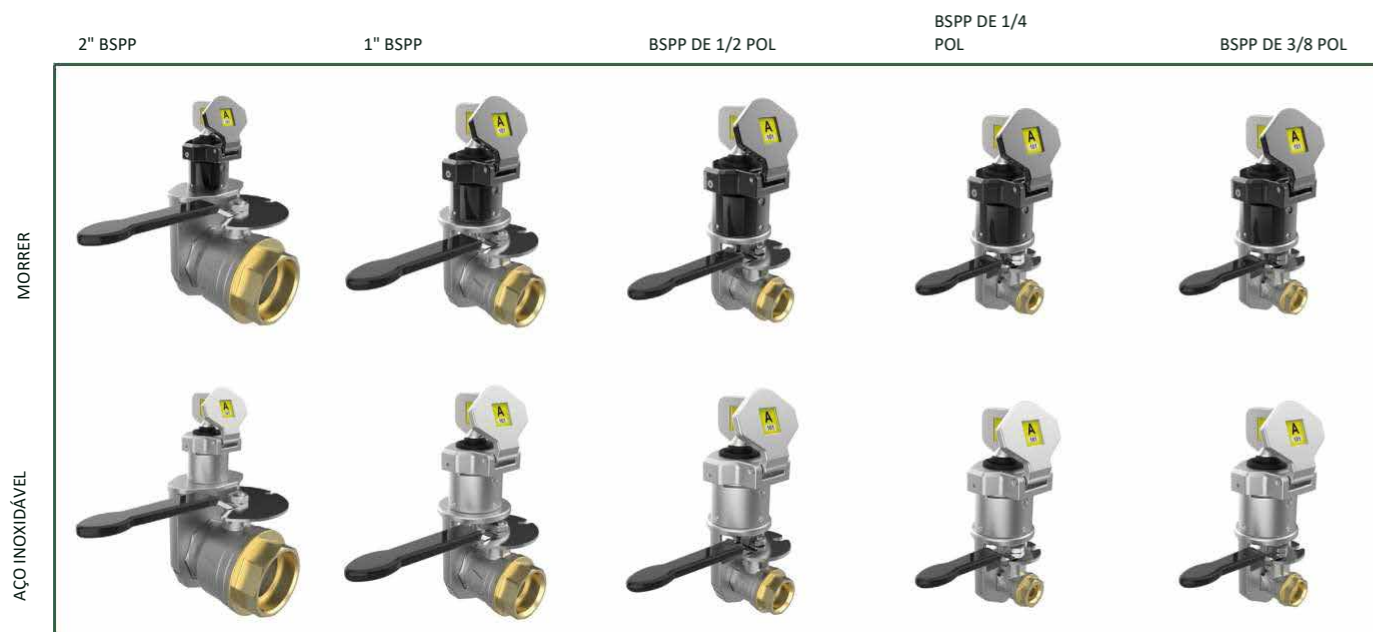
Recursos e Benefícios.

Designs compactos para facilitar a instalação e elimina a necessidade de cablagem elétrica.

Qualidade de construção robusta: Disponível em aço inoxidável 316 ou aço carbono. Funciona dentro de temperaturas entre -40C a +170C a 40 Bar (600PSI)

Congelar o líquido na instalação pode danificar a válvula.

Facilidade de limpeza: adequado para limpeza CIP e SIP processos e podem ser tubulação de alta pressão com detergentes em temperaturas.



Número da peça	A (mm)	B (mm)	C (mm)	Tamanho da Válvula BSP
MV-FCL 1/4	96º	125º	39º	0,25 Polegada
MV-FOP 1/4	96º	125º	39º	0,25 Polegada
MV-FCL 3/8	96º	125º	39º	0,375 Polegada
MV-FOP 3/8	96º	125º	39º	0,375 Polegada
MV-FCL 1/2	118º	129º	50º	0,5 Polegada
MV-FOP 1/2	118º	129º	50º	0,5 Polegada
MV-FCL 1	146º	137	67º	1 Polegada
MV-FOP 1	146º	137	67º	1 Polegada
MV-FCL 2	202	161º	116	2 Polegadas
MV-FOP 2	202	161º	116	2 Polegadas

CHEVE TRAPPED KEY PARA AMBIENTES EXPLOSIVOS

O portfólio de produtos da IDEM inclui switches de segurança seguros para uso em atmosferas potencialmente explosivas. Uma mistura de gases atmosféricos, vapores, névoas ou poeiras pode combinar-se de forma a poder inflamar-se em determinadas condições de funcionamento.

Produtos ATEX vendidos com cabo pré-cabeado de 3m, comprimentos de cabo mais longos estão disponíveis mediante solicitação. Observe que isso não pode ser alterado após o produto ter sido fabricado.



ISB-CB-Ex

- Chave de controle monitorada.
- Disponível com 1NC 1NO, 2NC ou 2NC 2NO
- Proteção (IP67)
- Aço Inoxidável 316 (IP69K)



TS-CB-Ex

- Chave presa, atuador desbloqueado.
- Disponível com 1NC 1NO, 2NC ou 2NC 2NO
- Difusão (IP67)
- Aço Inoxidável 316 (IP69K)
- Força De Retenção 3000N



APROVAÇÃO DE TERCEIROS

O bloco de contato interno foi testado e aprovado para o acima normas.

Exd IIC T6 (-20 ≤ Ta ≤ +60C) Gb

Ex tb IIIC T85C (-20 ≤ Ta ≤ +60C) Db

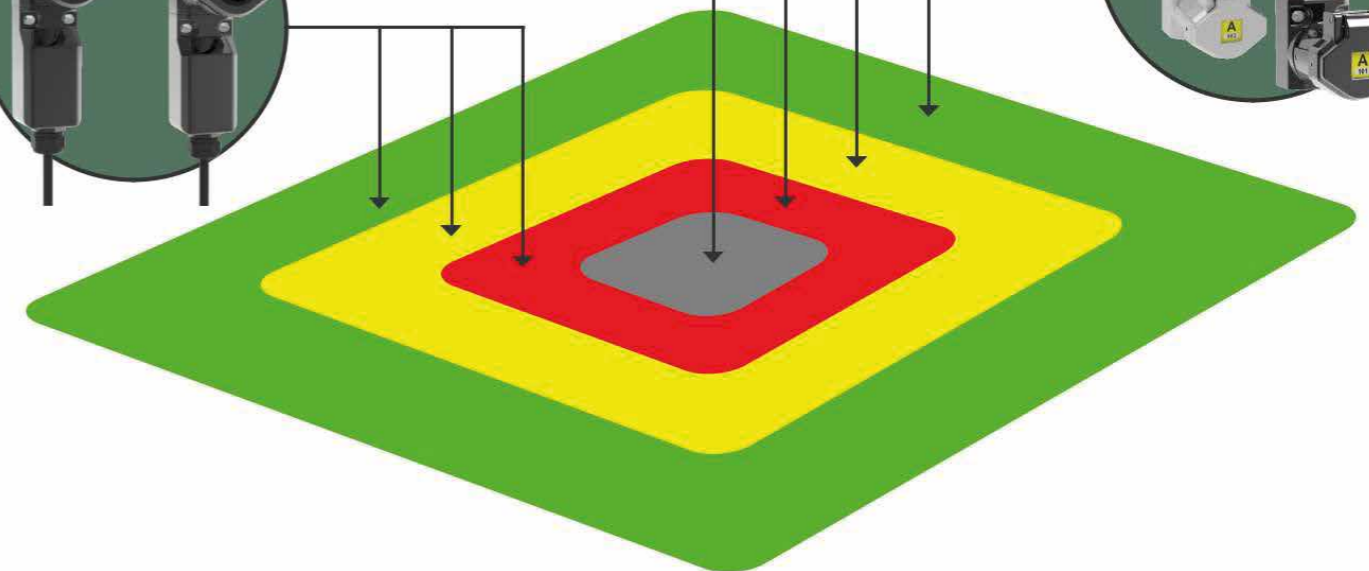
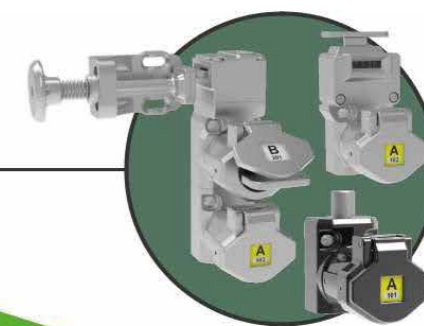
ZONAS1/2/21/22

ISOLAMENTO DE CONTROLE



IDEM Trapped Key produtos são adequados para uso em explosivos. A natureza puramente mecânica os bloqueios de acesso significam que eles são adequados para uso em Zonas até 0 / 20.

EXCHANGE E ACESSO



SELEÇÃO DE CÓDIGO DE CHAVE

CHAVE PADRÃO (SK)



As chaves SK podem ser usadas em todo o sistema. Os números de vendas começam com SK- seguida de uma letra e então três dígitos, por exemplo, SK-C306.

CHAVE EJETORA (EK)



Teclas ejetoras EK podem ser usadas quando uma função secundária requer que um operador insira e carregue a chave em um área perigosa.

Diferentes cores de chave estão disponíveis dependendo do código escolhido. Esta é uma opção do cliente para fornecer ao usuário final uma ajuda visual facilmente vista, por exemplo, A Primeira Chave (Chave Primária) pode ser escolhida em uma cor diferente da cor escolhida para as Chaves Liberadas - portanto, distinguindo facilmente a Chave Primária das outras chaves no sistema.

- Milhares de códigos de chave disponíveis
- Rótulos de chave personalizados disponíveis mediante solicitação

Amarelo		Branco		Verde		Azul	
A101	A111	B201	B211	C301	C311	D401	D411
A102	A112	B202	B212	C302	C312	D402	D412
A103	A113	B203	B213	C303	C313	D403	D413
A104	A114	B204	B214	C304	C314	D404	D414
A105	A115	B205	B215	C305	C315	D405	D415
A106	A116	B206	B216	C306	C316	D406	D416
A107	A117	B207	B217	C307	C317	D407	D417
A108	A118	B208	B218	C308	C318	D408	D418
A109	A119	B209	B219	C309	C319	D409	D419
A110		B210		C310		D410	

Se você precisar de mais códigos de tecla do que os mostrados acima, aumente o número em 1 (exemplo: A119 > A120 > A121 e assim por diante)

CHAVE PERSONALIZADA (CK)

ESCOLHA SUA COR

5 cores estão disponíveis para escolher.



RÓTULO

Etiqueta totalmente personalizável. Qualquer a configuração de caracteres pode ser usada contanto que caiba dentro de 33x12mm.

COMO SOLICITAR

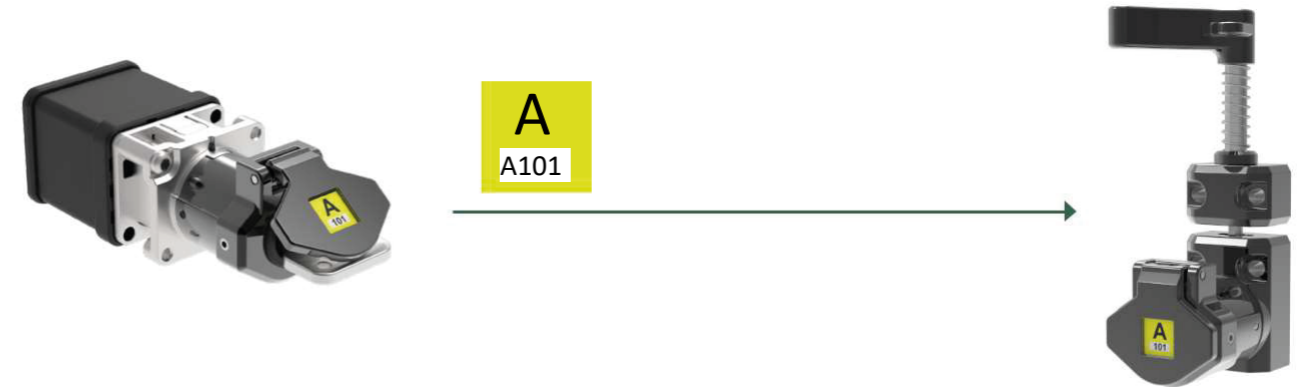
Usando os códigos de tecla acima, adicione CK à frente da descrição. Por exemplo: CK-A101 terá um rótulo amarelo e codificação A101.

A descrição personalizada precisa ser adicionada à ordem em relação a cada chave.

EXEMPLOS DE SISTEMA

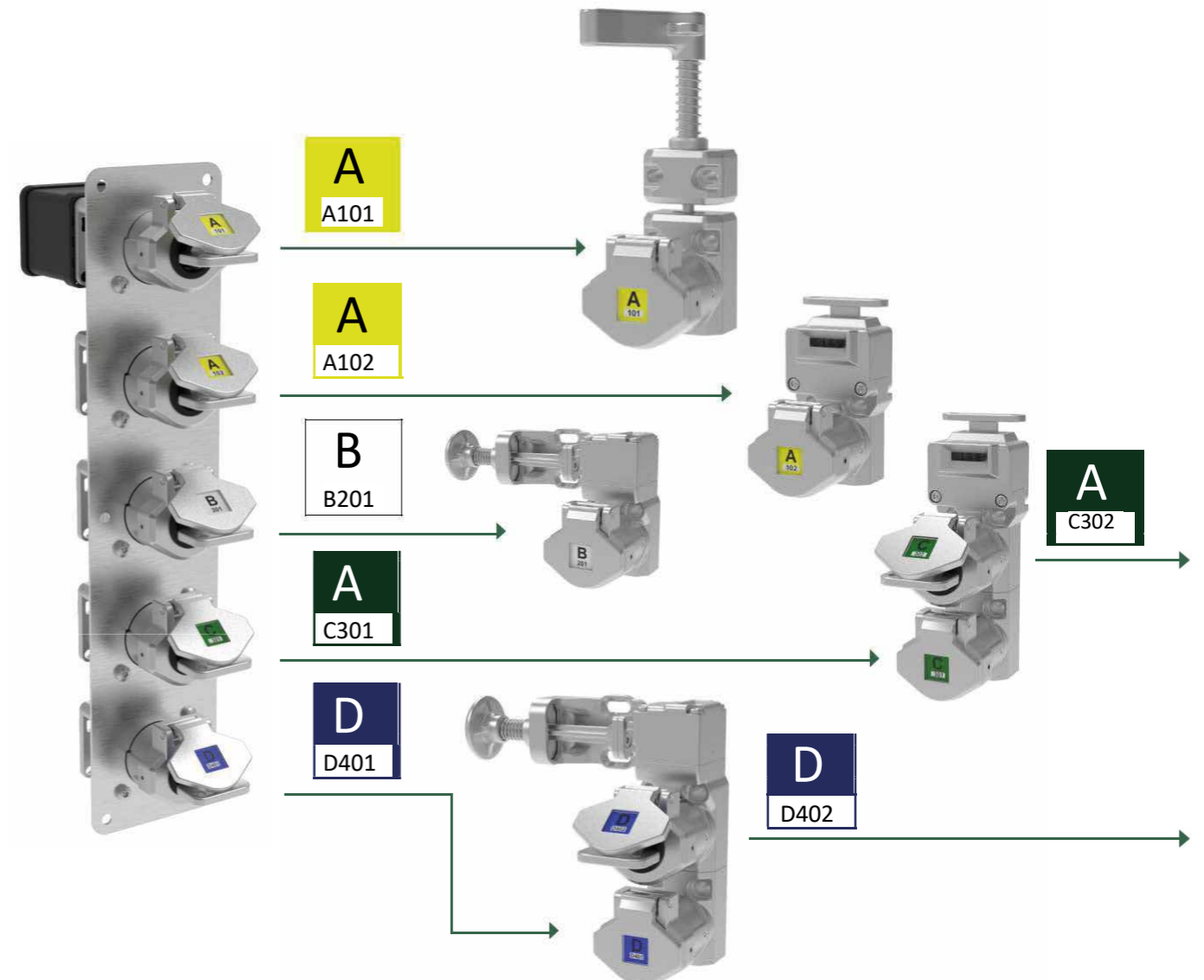
SISTEMA SIMPLES

Sistema de porta única com isolamento de controle. Virar e remover a chave A101 para a máquina, permitindo o acesso à área perigosa.



SISTEMA COMPLEXO

Utilizando o novo sistema de montagem de painel, um total de 5 teclas podem ser liberadas a qualquer momento. A primeira chave é monitorada com liberação controlada por solenoide que, por sua vez, libera mecanicamente 4 chaves. A101, A102 e B201 são bloqueios de acesso de chave única aberta, enquanto C301 e D401 são usados em bloqueios de acesso de chave dupla com C302 e D402 usados como chaves de pessoal.



EXEMPLOS DE APLICATIVOS

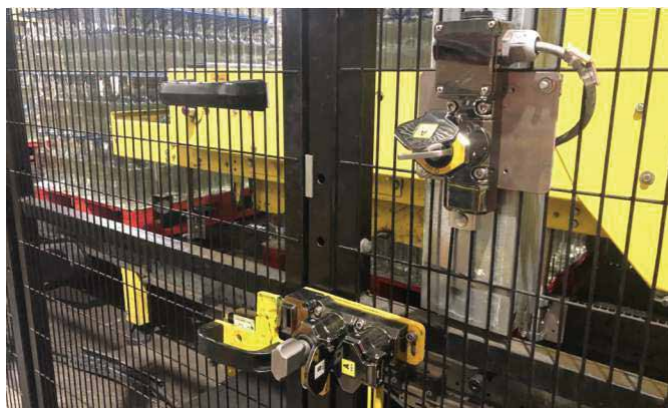
PROCESSAMENTO DE METAIS



A indústria de processamento de metais apresenta muitos desafios quando se trata de salvar as máquinas. As máquinas de grande porte são necessárias para processar os materiais pesados, com uma mistura de requisitos de acesso às partes e ao corpo inteiro.

Este aplicativo apresenta o uso de um interruptor de isolamento de controle montado no painel devido a limitações de espaço. O aplicativo tem vários pontos de acesso com chaves secundárias para levar para dentro da área perigosa.

PALETIZADOR



Os paletizadores automatizam o processo de empilhamento que, de outra forma, poderia ser trabalhoso e caro, colocando uma pressão indevida sobre os trabalhadores. No entanto, esse processo pode ser fatal, exigindo que os guardas sejam trancados durante a operação.

O acesso frequente é necessário se o operador detectar quaisquer problemas com o processo (ou seja, um produto caiu do palete). O uso de uma chave secundária protege o usuário enquanto estiver dentro da área perigosa. A tecla ejetora se encaixa na mão dos operadores, solicitando seu uso.

MISTURADOR DE PAPELÃO ONDULADO



O processo de fabricação de papelão ondulado pode apresentar condições difíceis de encravamento. Limpeza e refinação rigorosas de pasta de madeira em misturadores e máquinas de fabrico de papel resultam em temperaturas e fortes choques/vibrações.

Os bloqueios de chave presos do IDEM são puramente mecânicos, o que significa que eles são fáceis de instalar, resistentes a baixas e altas temperaturas e oferecem bloqueio de guarda robusto.

O misturador requer um período de desaceleração, então o uso de um solenoide o isolador controlado mantém a chave no lugar até que seja seguro acessá-la.

EXEMPLOS DE APLICATIVOS

IMPRESSA AUTOMATIZADA



Esse aplicativo de impressão automatizado processa grandes quantidades de materiais 24 horas por dia. O carregamento do material é um processo manual que requer acesso horário à prensa. Enquanto esse processo está ocorrendo, a chave de pessoal extraída impede que a impressora seja reiniciada.

O uso de uma chave secundária protege o usuário enquanto estiver dentro da área perigosa. A tecla ejetora se encaixa na mão dos operadores, solicitando seu uso.

TRANSFORMAÇÃO DE ALIMENTOS



As máquinas de processamento de alimentos são frequentemente submetidas a procedimentos rigorosos de lavagem. Isto envolve o uso de produtos químicos corrosivos a altas temperaturas usando uma mangueira de alta pressão. Os principais produtos presos em aço inoxidável da IDEM usam material de 316 graus para os componentes externos e internos.

O interruptor do painel controlado do solenoide retratado à esquerda usa a versão especial IP65, oferecendo proteção adicional contra entrada de água.



PRÊMIOS DA RAINHA
ENTERPRISE:
COMÉRCIO INTERNACIONAL
2022

UK
MANUFACTURED



.CHOICE



+55 41 3015-7953

Rua Manoel Valdomiro de Macedo, 2170 | Curitiba/PR | Brasil

vendas@choicetech.com.br | www.choicetech.com.br



 /choicetecnologia

 /company/choice-tecnologia

 /choicetecnologia

 /choice_tecnologia