



**SAFEMASTER
Not-Aus-Modul
UF 6925**

DE
EN
FR

Original



E. Dold & Söhne GmbH & Co. KG
Bregstraße 18 • 78120 Furtwangen • Deutschland
Telefon +49 7723 654-0 • Fax +49 7723 654356
dold-relays@dold.com • www.dold.com

0275136

Inhaltsverzeichnis

Symbol- und Hinweiserklärung.....	3
Allgemeine Hinweise	3
Bestimmungsgemäße Verwendung	3
Sicherheitshinweise.....	3
Produktbeschreibung.....	5
Funktionsdiagramm	5
Schaltbilder.....	5
Zulassungen und Kennzeichen	5
Anwendungen.....	5
Geräteanzeigen	5
Anschlussklemmen.....	6
Blockschaltbilder.....	6
Hinweise	6
Technische Daten	7
Technische Daten	7
UL-Daten	7
Standardtype	7
Varianten	8
Vorgehen bei Störungen.....	8
Wartung und Instandsetzung.....	8
Kennlinien.....	8
Anwendungsbeispiel.....	9
Sicherheitsfunktionen für Geräte mit Querschlusserkennung (Bitte Hinweis "Geräteprogrammierung" beachten!)	9
Sicherheitsfunktionen für Geräte ohne Querschlusserkennung (Bitte Hinweis "Geräteprogrammierung" beachten!)	9
Beschriftung und Anschlüsse	31
Maßbild (Maße in mm)	32
Geräteprogrammierung	32
Sicherheitstechnische Kenndaten	33
EG-Konformitätserklärung	34
Notizen	35



Vor der Installation, dem Betrieb oder der Wartung des Gerätes muss diese Anleitung gelesen und verstanden werden.



Anleitung aufbewahren für späteres Nachschlagen



Installation nur durch Elektrofachkraft!



Nicht im Hausmüll entsorgen!
Das Gerät ist in Übereinstimmung mit den national gültigen Vorgaben und Bestimmungen zu entsorgen.

Um Ihnen das Verständnis und das Wiederfinden bestimmter Textstellen und Hinweise in der Betriebsanleitung zu erleichtern, haben wir wichtige Hinweise und Informationen mit Symbolen gekennzeichnet.

Symbol- und Hinweiserklärung



GEFAHR:
Bedeutet, dass Tod oder schwere Körperverletzung eintreten wird, wenn die entsprechenden Vorsichtsmaßnahmen nicht getroffen werden.



WARNUNG:
Bedeutet, dass Tod oder schwere Körperverletzung eintreten kann, wenn die entsprechenden Vorsichtsmaßnahmen nicht getroffen werden.



VORSICHT:
Bedeutet, dass eine leichte Körperverletzung eintreten kann, wenn die entsprechenden Vorsichtsmaßnahmen nicht getroffen werden.



INFO:
Bezeichnet Informationen, die Ihnen bei der optimalen Nutzung des Produktes behilflich sein sollen.



ACHTUNG:
Warnt vor Handlungen, die einen Schaden oder eine Fehlfunktion des Gerätes, der Geräteumgebung oder der Hard-/Software zur Folge haben können.

Allgemeine Hinweise

Die hier beschriebenen Produkte wurden entwickelt, um als Teil einer Gesamtanlage oder Maschine sicherheitsgerichtete Funktionen zu übernehmen. Ein komplettes sicherheitsgerichtetes System enthält in der Regel Sensoren, Auswerteeinheiten, Meldegeräte und Konzepte für sichere Abschaltungen. Es liegt im Verantwortungsbereich des Herstellers einer Anlage oder Maschine die korrekte Gesamtfunktion sicherzustellen. DOLD ist nicht in der Lage, alle Eigenschaften einer Gesamtanlage oder Maschine, die nicht durch DOLD konzipiert wurde, zu garantieren. Das Gesamtkonzept der Steuerung, in die das Gerät eingebunden ist, ist vom Benutzer zu validieren. DOLD übernimmt auch keine Haftung für Empfehlungen, die durch die nachfolgende Beschreibung gegeben bzw. impliziert werden. Aufgrund der nachfolgenden Beschreibung können keine neuen, über die allgemeinen DOLD-Lieferbedingungen hinausgehenden Garantie-, Gewährleistungs- oder Haftungsansprüche abgeleitet werden.

Bestimmungsgemäße Verwendung

Das UF 6925 dient dem sicherheitsgerichteten Unterbrechen eines Sicherheitsstromkreises. Es kann zum Schutz von Personen und Maschinen in Anwendungen mit Not-Halt-Tastern und Schutztüren verwendet werden. Bei bestimmungsgemäßer Verwendung und Beachtung dieser Anleitung sind keine Restrisiken bekannt. Bei Nichtbeachtung kann es zu Personen- und Sachschäden kommen.

Sicherheitshinweise



Gefahr durch elektrischen Schlag! **Lebensgefahr oder schwere Verletzungsgefahr.**

- Stellen Sie sicher, dass Anlage und Gerät während der elektrischen Installation in spannungsfreiem Zustand sind und bleiben.
- Das Gerät darf nur für die in der mitgeltenden Betriebsanleitung / Datenblatt vorgesehenen Einsatzfälle verwendet werden. Die Hinweise in den zugehörigen Dokumentationen müssen beachtet werden. Die zulässigen Umgebungsbedingungen müssen eingehalten werden.
- Beachten Sie die VDE- sowie die örtlichen Vorschriften, insbesondere hinsichtlich Schutzmaßnahmen.



Brandgefahr oder andere thermische Gefahren! **Lebensgefahr, schwere Verletzungsgefahr oder Sachschäden.**

- Das Gerät darf nur für die in der mitgeltenden Betriebsanleitung / Datenblatt vorgesehenen Einsatzfälle verwendet werden. Die Hinweise in den zugehörigen Dokumentationen müssen beachtet werden. Die zulässigen Umgebungsbedingungen müssen eingehalten werden. Insbesondere muss die Stromgrenzkurve beachtet werden.
- Das Gerät darf nur von sachkundigen Personen installiert und in Betrieb genommen werden, die mit dieser technischen Dokumentation und den geltenden Vorschriften über Arbeitssicherheit und Unfallverhütung vertraut sind.



Funktionsfehler! **Lebensgefahr, schwere Verletzungsgefahr oder Sachschäden.**

- Das Gerät darf nur für die in der mitgeltenden Betriebsanleitung / Datenblatt vorgesehenen Einsatzfälle verwendet werden. Die Hinweise in den zugehörigen Dokumentationen müssen beachtet werden. Die zulässigen Umgebungsbedingungen müssen eingehalten werden.
- Das Gerät darf nur von sachkundigen Personen installiert und in Betrieb genommen werden, die mit dieser technischen Dokumentation und den geltenden Vorschriften über Arbeitssicherheit und Unfallverhütung vertraut sind.
- Montieren Sie das Gerät in einen Schaltschrank mit IP 54 oder besser; Staub und Feuchtigkeit können sonst zur Beeinträchtigung der Funktion führen.



Installationsfehler! **Lebensgefahr, schwere Verletzungsgefahr oder Sachschäden.**

- Sorgen Sie an allen Ausgangskontakten bei kapazitiven und induktiven Lasten für eine ausreichende Schutzbeschaltung.



Achtung!

- Die Sicherheitsfunktion muss bei Inbetriebnahme des Gerätes ausgelöst werden.
- Wird der Leitungsschluss beim bestromten Gerät beseitigt, schaltet das Gerät durch.
- Die Schalter S1 und S2 dürfen nicht bei bestromtem Gerät betätigt werden.
- **AUTOMATISCHER START !**
Gemäß IEC/EN 60204-1 Punkt 9.2.5.4.2 darf nach dem Stillsetzen im Notfall kein automatischer Start erfolgen. Deshalb muss in den Betriebsarten mit automatischem Start, eine übergeordnete Steuerung einen automatischen Start nach einem Not-Aus verhindern.
- Durch Öffnen des Gehäuses oder eigenmächtige Umbauten erlischt jegliche Gewährleistung.

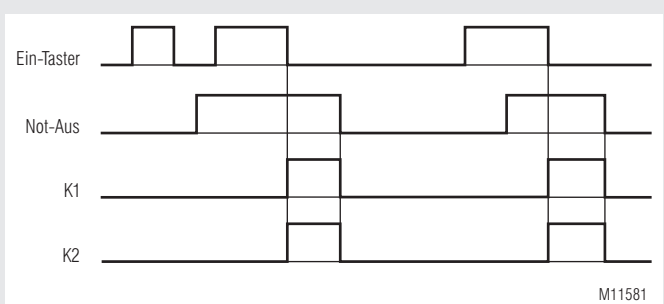


0275136

Produktbeschreibung

Das Not-Aus-Modul UF 6925 dient dem Schutz von Personen und Maschinen durch sicherheitsgerichtetes Freigeben und Unterbrechen eines Sicherheitsstromkreises. Es findet Anwendung zusammen mit Not-Halt-Tastern und Schutztüren.

Funktionsdiagramm



M11581

Ihre Vorteile

- Für Sicherheitsanwendungen bis PL e / Kat. 4 bzw. SIL 3
- Geringer Platzbedarf
- Frontseitiger Geräteanschluss
- Manueller oder automatischer Start
- Geeignet auch für Schutztüren
- Leitungsschlusserkennung am Ein-Taster

Merkmale

- **Entspricht**
 - PL e und Kategorie 4 nach EN ISO 13849-1
 - SIL 3 nach EN 61508
 - maximum SIL 3 nach EN IEC 62061
- **Kann in Applikationen eingesetzt werden:**
 - Nach EN 61511
 - Nach EN 50156-1 für Feuerungsanlagen
- 2-kanaliger Aufbau
- Zwangsgeführte Ausgangskontakte
- Mit oder ohne Querschlusserkennung im Steuerkreis, Schalter S1
- Aktivierung über die Ein-Taste oder automatische Ein-Funktion, Schalter S2
- LED-Anzeigen für Kanal 1, 2 und Netz
- 17,5 mm Baubreite

Zulassungen und Kennzeichen



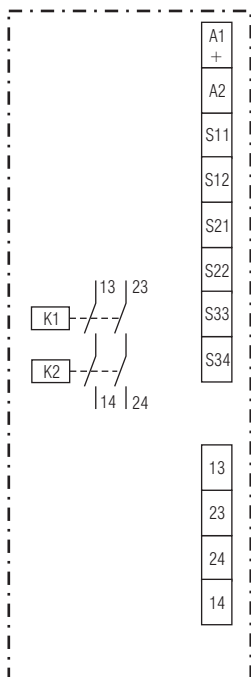
Anwendungen

- Schutz von Personen und Maschinen
- Not-Aus-Schaltungen von Maschinen
- Überwachung der Stellung von Positionsschaltern an einer Schutztür

Geräteanzeigen

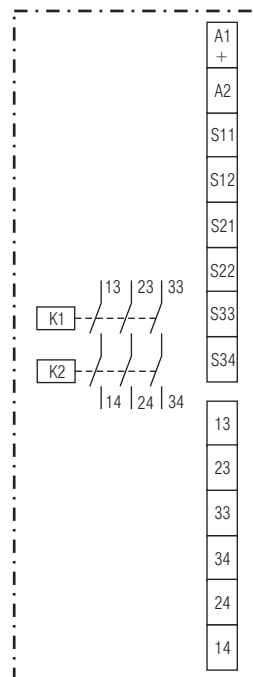
- Grüne LED Netz: Leuchtet bei anliegender Betriebsspannung
- Grüne LED K1: Leuchtet bei bestromten Relais K1
- Grüne LED K2: Leuchtet bei bestromten Relais K2

Schaltbilder



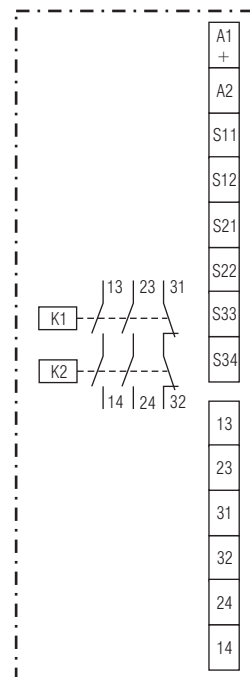
M11947

UF 6925.02



M11315

UF 6925.03



M11314

UF 6925.22

Anschlussklemmen

Klemmenbezeichnung	Signalbeschreibung
A1+	+
A2	-
S12, S22, S34	Steuereingänge
S11, S21, S33	Steuerausgänge
13, 14, 23, 24, 33,34	Schließer zwangsgeführt für Freigabekreis
31, 32	Meldeausgang zwangsgeführt

Hinweise

Einstellung Betriebsart Querschlusserkennung

Die Wahl der Betriebsart mit oder ohne Querschlusserkennung am Not-Aus-Taster bzw. an der Schutztür erfolgt über den Schalter S1. Der Geräteanschluss ist gemäß Anwendungsbeispiel vorzunehmen. Die Einstellung an S1 muss vor Inbetriebnahme des Gerätes erfolgen.



ACHTUNG! Der Schalter S1 darf nicht bei bestromtem Gerät betätigt werden.

Einstellung Start-Modus

Der Schalter S2 dient zur Wahl von automatischem oder Hand-Start. Für die Funktion "Auto-Start" sind die Klemmen S33 und S34 zu überbrücken. Bei der Funktion "Hand-Start" ist ein Ein-Taster zwischen die Klemmen S33 und S34 zu schalten. Der Startvorgang wird bei der fallenden Flanke des Starttasters erkannt.

Der Geräteanschluss ist gemäß Anwendungsbeispiel vorzunehmen. Die Einstellung an S2 muss vor Inbetriebnahme des Gerätes erfolgen.



ACHTUNG! Der Schalter S2 darf nicht bei bestromtem Gerät betätigt werden.

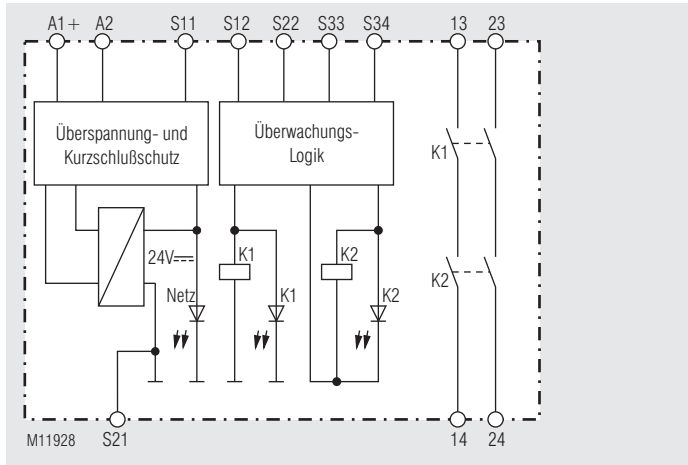
Leitungsschlusserkennung des Ein-Tasters

Liegt ein Leitungsschluss über dem Ein-Taster vor, lassen sich die Ausgangskontakte nicht einschalten. Ein Leitungsschluss über dem Ein-Taster, der nach der Aktivierung des Gerätes (Ausgangskontakte sind eingeschaltet) aufgetreten ist, wird beim erneuten Einschaltvorgang erkannt und das Einschalten der Ausgangskontakte verhindert.

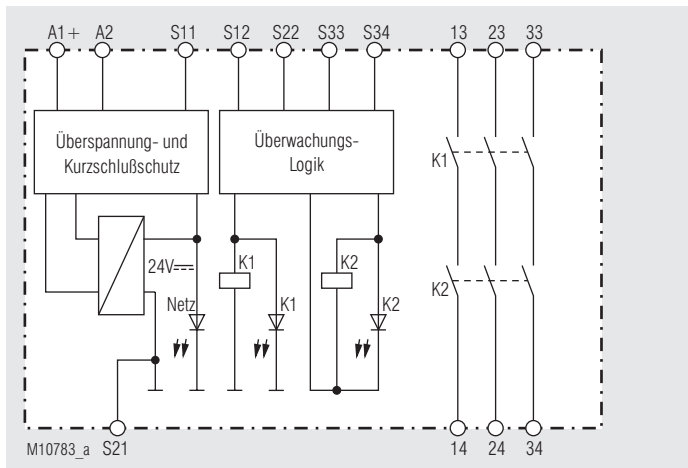


ACHTUNG! Wird der Leitungsschluss beim bestromten Gerät beseitigt, schaltet das Gerät ein.

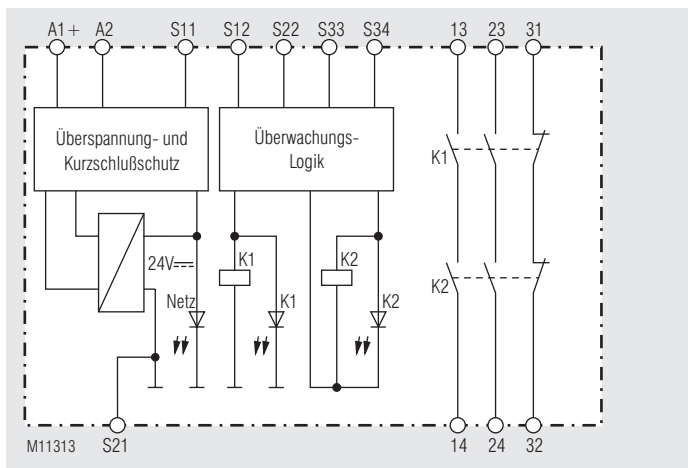
Blockschaltbilder



UF 6925.02



UF 6925.03



UF 6925.22

Technische Daten

Eingang

Nennspannung U_N : DC 24 V, DC 8 ... 36 V
Das Netzteil muss die Anforderungen von SELV / PELV erfüllen

Spannungsbereich

DC 24V: 0,8 ... 1,1 U_N

Nennverbrauch bei

DC 24 V: < 1,6 W

DC 8 ... 36 V: < 2,2 W

Mindestausschaltdauer: 150 ms

Steuerspannung an S11 bei

nicht aktiviertem Gerät: DC 23 V bei U_N

Steuerstrom (typ.) über S12

oder S22: 30 mA bei U_N

Mindestspannung

an Klemme S12 bei

nicht aktiviertem Gerät: DC 19 V

Absicherung des Gerätes: Intern mit PTC

Überspannungsschutz: Intern durch VDR

Ausgang

Kontaktbestückung

UF 6925.02: 2 Schließer

UF 6925.03: 3 Schließer

UF 6925.22: 2 Schließer, 1 Öffner

Die Schließer-Kontakte können für Sicherheitsabschaltungen verwendet werden.

Der Öffner-Kontakt 31-32 ist nur als Meldekontakt verwendbar.

Einschaltzeit bei U_N : < 350 ms

Abschaltzeit bei U_N :

Bei Unterbrechung der Versorgungsspannung:

DC 24 V: < 20 ms

DC 8 ... 36 V: < 90 ms

bei Unterbrechung in S12, S22: < 25 ms

Kontaktart: Relais, zwangsgeführt

Thermischer Strom I_{th} : Max. 8 A
(siehe Summenstromgrenzkurve)

Schaltvermögen

nach AC 15

Schließer: 3 A / AC 230 V IEC/EN 60947-5-1

Öffner: 1 A / AC 230 V IEC/EN 60947-5-1

Nach DC 13

Schließer: 2 A / 24 V IEC/EN 60947-5-1

Öffner: 2 A / 24 V IEC/EN 60947-5-1

In Anlehnung an DC 13

Schließer: 4 A / 24 V bei 0,1 Hz IEC/EN 60947-5-1

Öffner: 4 A / 24 V bei 0,1 Hz IEC/EN 60947-5-1

Elektrische Lebensdauer

bei AC 230 V, 8 A, $\cos \varphi = 1$: > 1,0 x 10⁵ Schaltspiele
(bei 1 s Ein, 1 s Aus)

Zulässige Schalthäufigkeit: Max. 1200 Schaltspiele / h

Kurzschlussfestigkeit

max. Schmelzsicherung: 8 A gG / gL IEC/EN 60947-5-1

Sicherungsautomat: B 6 A

Mechanische Lebensdauer: > 40 x 10⁶ Schaltspiele

Allgemeine Daten

Nennbetriebsart: Dauerbetrieb

Temperaturbereich

Betrieb: - 25 ... + 60 °C
(siehe Summenstromgrenzkurve)
Ab einer Betriebshöhe > 2000 m reduziert sich die maximal zulässige Temperatur um 0,5 °C / 100 m

Lagerung: - 40 ... + 85 °C

Betriebshöhe,

Luft- und Kriechstrecken

Bemessungsstoßspannung / Verschmutzungsgrad: IEC 60664-1
≤ 2000 m > 2000 m bis ≤ 4000 m

Kontakte 13/14, 23/24, 31/32 bzw. 33/34 zum Rest: 6 kV / 2 4 kV / 2

Kontakte 13/14, 23/24, 31/32 bzw. 33/34 zueinander: 4 kV / 2 2,5 kV / 2

Technische Daten

EMV IEC/EN 61326-3-1

Funkentstörung

DC 24 V: Grenzwert Klasse B EN 55011

DC 8 ... 36 V: Grenzwert Klasse A*) EN 55011

*) Das Gerät ist für den Einsatz in einer industriellen Umgebung (Klasse A, EN 55011) vorgesehen.
Beim Anschluss an ein Niederspannungs-Versorgungsnetz (Klasse B, EN 55011) können Funkstörungen entstehen.
Um dies zu verhindern, sind geeignete Maßnahmen zu ergreifen.

Schutzart:

Gehäuse: IP 40 IEC/EN 60529

Klemmen: IP 20 IEC/EN 60529

Gehäuse: Thermoplast mit V0-Verhalten

nach UL Subject 94

Rüttelfestigkeit: Amplitude 0,35 mm

Frequenz 10 ... 55 Hz IEC/EN 60068-2-6

25 / 060 / 04 IEC/EN 60068-1

EN 50005

Klimafestigkeit:

Klemmenbezeichnung:

Leiterbefestigung: Federkraftklemmen "Push-In"

Schnellbefestigung: Hutschiene IEC/EN 60715

Nettogewicht: 140 g

Geräteabmessungen

Breite x Höhe x Tiefe: 17,5 x 110 x 120 mm

UL-Daten

Die Sicherheitsfunktionen des Gerätes wurden nicht durch die UL untersucht. Die Zulassung bezieht sich auf die Forderungen des Standards UL60947, "general use applications"

Normen:

- ANSI/UL 60947-1, 5th Edition (Low-Voltage Switchgear and Controlgear Part1: General rules)
- ANSI/UL 60947-5-1, 3th Edition (Low-Voltage Switchgear and Controlgear Part5-1: Control circuit Devices an Switching Elements - Electromechanical Control Circuits Devices)
- CAN/CSA-C22.2 No. 60947-1-13, 2nd Edition (Low-Voltage Switchgear and Controlgear - Part1: General rules)
- CAN/CSA-C22.2 No. 60947-1-14, 1st Edition (Low-Voltage Switchgear and Controlgear - Part5-1: Control circuit Devices an Switching Elements - Electromechanical Control Circuits Devices)

Umgebungstemperatur: - 25 ... + 55 °C

Betriebshöhe: ≤ 2000 m

Schaltvermögen

UF 6925.03: Pilot duty B300, R300
6A 250Vac Resistive
6A 24Vdc Resistive

UF 6925.02, UF 6925.22: Pilot duty B300, R300
8A 250Vac Resistive
8A 24Vdc Resistive

Leiteranschluss: Min. 60°C Kupferleiter
AWG 28 - 14



Fehlende technische Daten, die hier nicht explizit angegeben sind, sind aus den allgemein gültigen technischen Daten zu entnehmen.

Standardtype

UF 6925.03/61 DC 8 ... 36 V

Artikelnummer: 0067556

- Ausgang: 3 Schließer
- Nennspannung U_N : DC 8 ... 36 V
- Baubreite: 17,5 mm

Varianten

UF 6925.../1...:

Schalten von Kleinlasten 10 mA ... 12 VA bzw. 10 mW ... 12 W im Bereich von 2 ... 60 V und 2 ... 300 mA.

Das Gerät eignet sich auch zum Schalten des max. Schaltstromes. Dabei wird jedoch die Goldauflage der Kontakte abgebrannt, so dass danach das Schalten von Kleinlasten nicht mehr möglich ist.

Bestellbeispiel für Varianten

UF 6925 .03 / _ _ _ /61 8 ... 36 V

- Nennspannung
DC 8 ... 36V
- UL-Zulassung
- Querschlusserkennung
0 = Einstellbar
1 = Ohne Querschlusserkennung
2 = Mit Querschlusserkennung
- Start-Modus
0 = Einstellbar
1 = Auto-Start
2 = Hand-Start
- Schaltleistung
0 = Standard
1 = Für Kleinlasten (2 ... 60 V, 2...300 mA)
- Kontaktbestückung
.02 = 2 Schließer
.03 = 3 Schließer
.22 = 2 Schließer, 1 Öffner
- Gerätetype

UF 6925 .02 / _ _ _ /61 DC 24 V

- Nennspannung
DC 24V
- UL-Zulassung
- Querschlusserkennung
1 = Ohne Querschlusserkennung
2 = Mit Querschlusserkennung
- Start-Modus
1 = Auto-Start
2 = Hand-Start
- Schaltleistung
0 = Standard
- Kontaktbestückung
.02 = 2 Schließer
.03 = 3 Schließer
- Gerätetype

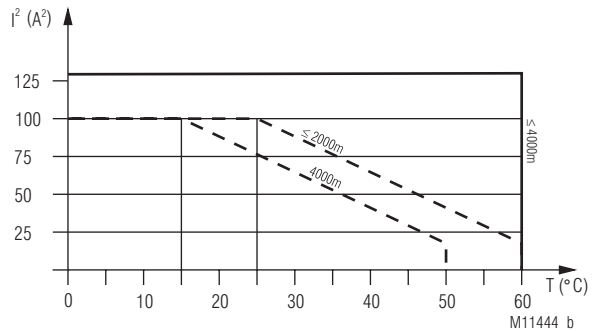
Vorgehen bei Störungen

Fehler	Mögliche Ursache
LED "Netz" leuchtet nicht	- Versorgungsspannung nicht angeschlossen - Querschluss zwischen S11 und S21
LED "K1" leuchtet, aber "K2" nicht	- Sicherheitsrelais K1 ist verschweißt (Gerät austauschen) - Es hat eine 1-kanalige Abschaltung an S12 stattgefunden (Kanal an S22 abschalten)
LED "K2" leuchtet, aber "K1" nicht	- Sicherheitsrelais K2 ist verschweißt (Gerät austauschen) - Es hat eine 1-kanalige Abschaltung an S22 stattgefunden (Kanal an S12 abschalten)
Gerät kann nicht gestartet werden	- Ein Sicherheitsrelais ist verschweißt (Gerät austauschen) - Schalter S1 hat falsche Stellung Handstart-Modus: - Leitungsschluss am Ein-Taster (Versorgungsspannung trennen und Fehler beheben) Auto-Start-Modus: - S33-S34 nicht gebrückt

Wartung und Instandsetzung

- Das Gerät enthält keine Teile, die einer Wartung bedürfen.
- Bei vorliegenden Fehlern das Gerät nicht öffnen, sondern an den Hersteller zur Reparatur schicken.

Kennlinien



Gerät freistehend.

Max. Strom bei 60°C über
2 Kontaktreihen = $8A \cong 2 \times 8^2 A^2 = 128A^2$

Gerät angereicht, mit Fremderwärmung

durch Geräte gleicher Last.

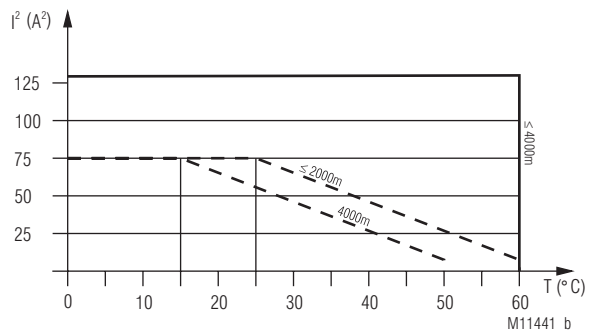
Max. zulässiger Strom bei 60°C ($\leq 2000m$) bzw 50°C (4000m) über
2 Kontaktreihen = $3A \cong 2 \times 3^2 A^2 = 18A^2$

$$\Sigma I^2 = I_1^2 + I_2^2$$

I_1, I_2 - Strom in den Kontaktpfaden

Summenstromgrenzkurve DC 24 V

Bei angereichten Geräten ist ab einer Betriebshöhe > 2000 m eine entsprechende Anpassung der Kurve um - 0,5 °C / 100 m (siehe Beispiel für 4000 m) vorzunehmen.



Gerät freistehend.

Max. Strom bei 60°C über
2 Kontaktreihen = $2A \cong 2 \times 2^2 A^2 = 8A^2$

Gerät angereicht, mit Fremderwärmung

durch Geräte gleicher Last.

Max. zulässiger Strom bei 60°C ($\leq 2000m$) bzw 50°C (4000m) über
2 Kontaktreihen = $2A \cong 2 \times 2^2 A^2 = 8A^2$

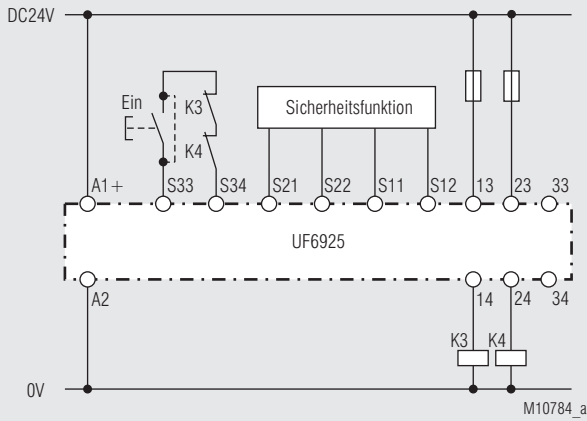
$$\Sigma I^2 = I_1^2 + I_2^2$$

I_1, I_2 - Strom in den Kontaktpfaden

Summenstromgrenzkurve DC 8 ... 36 V

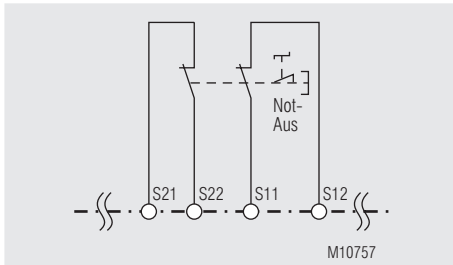
Bei angereichten Geräten ist ab einer Betriebshöhe > 2000 m eine entsprechende Anpassung der Kurve um - 0,5 °C / 100 m (siehe Beispiel für 4000 m) vorzunehmen.

Anwendungsbeispiel

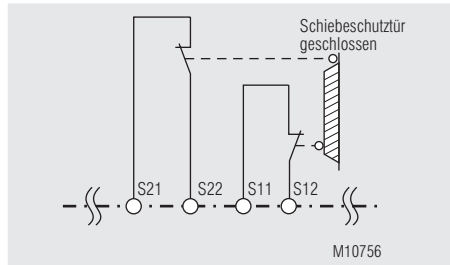


Für automatische Ein-Funktion ist eine Brücke S33 - S34 zu setzen. Der Ein-Taster entfällt. Die gewünschte Start-Funktion muss über den Schalter S2 vor Inbetriebnahme des Gerätes eingestellt werden (siehe Hinweis "Geräteprogrammierung"). Die Funktion der externen Schütze wird durch Einschleifen der Öffnerkontakte in den Einschaltkreis (Klemmen S33 - S34) überwacht.

Sicherheitsfunktionen für Geräte mit Querschlusserkennung (Bitte Hinweis "Geräteprogrammierung" beachten!)

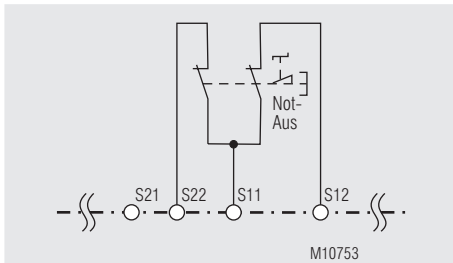


Fkt.: Not-Aus
SIL 3, PL e, Kat. 4

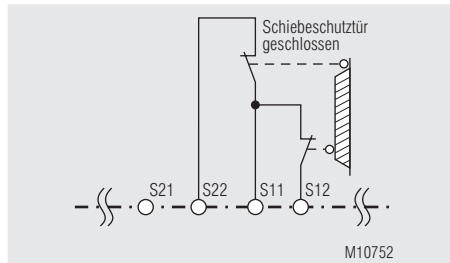


Fkt.: Schutztür
SIL 3, PL e, Kat. 4

Sicherheitsfunktionen für Geräte ohne Querschlusserkennung (Bitte Hinweis "Geräteprogrammierung" beachten!)



Fkt.: Not-Aus
SIL 3, PL e, Kat. 4 ¹⁾



Fkt.: Schutztür
SIL 3, PL e, Kat. 4 ¹⁾

¹⁾ Um die Sicherheitsklassifizierungen zu erreichen ist eine querschlussichere Verdrahtung sicherzustellen.



SAFEMASTER
Emergency Stop Module
UF 6925

Translation
of the original instructions



E. Dold & Söhne GmbH & Co. KG
 Bregstraße 18 • 78120 Furtwangen • Germany
 Phone: +49 7723 654-0 • Fax +49 7723 654356
 dold-relays@dold.com • www.dold.com

0275136

Contents

Symbol and Notes Statement.....	13
General Notes	13
Designated Use	13
Safety Notes	13
Product Description	15
Function Diagram	15
Circuit Diagrams	15
Approvals and Markings	15
Applications	15
Indicators	15
Connection Terminals	16
Block Diagrams	16
Notes	16
Technical Data	17
Technical Data	17
UL-Data	17
Standard Type.....	17
Variants.....	18
Troubleshooting	18
Maintenance and repairs	18
Characteristics.....	18
Application Examples	19
Safety function for units with cross fault detection (pay attention to "Unit Programming!").....	19
Safety function for units without cross fault detection (pay attention to "Unit Programming!").....	19
Labeling and connections.....	31
Dimensions (dimensions in mm)	32
Setting	32
Safety Related Data	33
CE-Declaration of Conformity.....	34
Notice	35



Before installing, operating or maintaining this device, these instructions must be carefully read and understood.



Keep instructions for future reference



The installation must only be done by a qualified electrician!



Do not dispose of household garbage!
The device must be disposed of in compliance with nationally applicable rules and requirements.

To help you understand and find specific text passages and notes in the operating instructions, we have important information and information marked with symbols.

Symbol and Notes Statement



DANGER:
Indicates that death or severe personal injury will result if proper precautions are not taken.



WARNING:
Indicates that death or severe personal injury can result if proper precautions are not taken.



CAUTION:
Indicates that a minor personal injury can result if proper precautions are not taken.



INFO:
Referred information to help you make best use of the product.



ATTENTION:
Warns against actions that can cause damage or malfunction of the device, the device environment or the hardware / software result.

General Notes

The product hereby described was developed to perform safety functions as a part of a whole installation or machine. A complete safety system normally includes sensors, evaluation units, signals and logical modules for safe disconnections. The manufacturer of the installation or machine is responsible for ensuring proper functioning of the whole system. DOLD cannot guarantee all the specifications of an installation or machine that was not designed by DOLD. The total concept of the control system into which the device is integrated must be validated by the user. DOLD also takes over no liability for recommendations which are given or implied in the following description. The following description implies no modification of the general DOLD terms of delivery, warranty or liability claims.

Designated Use

The UF 6925 is used to interrupt a safety circuit in a safe way. It can be used to protect people and machines in applications with e-stop buttons and safety gates.

When used in accordance with its intended purpose and following these operating instructions, this device presents no known residual risks. Non-observance may lead to personal injuries and damages to property.

Safety Notes



Risk of electrocution!
Danger to life or risk of serious injuries.

- Disconnect the system and device from the power supply and ensure they remain disconnected during electrical installation.
- The device may only be used for the applications described in the mutually applicable operating instructions / data sheet. The notes in the respective documentation must be heeded. The permissible ambient conditions must be observed.
- Note the VDE and local regulations, particularly those related to protective measures.



Risk of fire or other thermal hazards!
Danger to life, risk of serious injuries or property damage.

- The device may only be used for the applications described in the mutually applicable operating instructions / data sheet. The notes in the respective documentation must be heeded. The permissible ambient conditions must be observed. In particular, the current limit curve must be heeded.
- The device may only be installed and put into operation by experts who are familiar with this technical documentation and the applicable health and safety and accident prevention regulations.



Functional error!
Danger to life, risk of serious injuries or property damage.

- The device may only be used for the applications described in the mutually applicable operating instructions / data sheet. The notes in the respective documentation must be heeded. The permissible ambient conditions must be observed.
- The device may only be installed and put into operation by experts who are familiar with this technical documentation and the applicable health and safety and accident prevention regulations.
- The unit should be panel mounted in an enclosure rated at IP 54 or superior. Dust and dampness may lead to malfunction.



Installation fault!
Danger to life, risk of serious injuries or property damage.

- Make sure of sufficient protection circuitry at all output contacts for capacitive and inductive loads.



Attention!

- The safety function must be triggered during commissioning.
- If a line fault occurs after the voltage has been connected to S12, S22, the unit will be activated because this line fault is similar to the normal On-function.
- Switches S1 and S2 must not be set while device is under supply voltage.
- **AUTOMATIC START !**
According to IEC/EN 60204-1 part 9.2.5.4.2 and 10.8.3 it is not allowed to restart automatically after emergency stop. Therefore the machine control has to disable the automatic start after emergency stop.
- Opening the device or implementing unauthorized changes voids any warranty



Product Description

The Emergency-Stop-Module UF 6925 is suitable to protect men and machine by safety related enabling or disabling of a safety circuit. It is used in applications with e-stop buttons and safety gates.

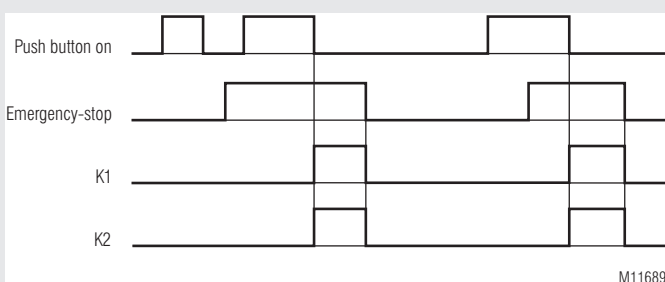
Your Advantages

- For safety applications up to PL e / Cat. 4 e.g. SIL 3
- Space saving
- Connection front side
- Manual or automatic start
- Can be used also for safety gate
- Line fault detection on On-button

Features

- **Corresponds to**
 - PL e and category 4 according to EN ISO 13849-1
 - SIL 3 according to EN 61508
 - maximum SIL 3 according to EN IEC 62061
- **Can be used in applications:**
 - According to EN 61511
 - According to EN 50156-1 for furnaces
- 2-channel operation
- Forcibly guided output contacts
- With or without cross fault monitoring in the E-stop loop, switch S1
- Manual restart or automatic restart, switch S2
- LED indicator for channel 1, 2 and Netz
- Width 17,5 mm

Function Diagram



Approvals and Markings



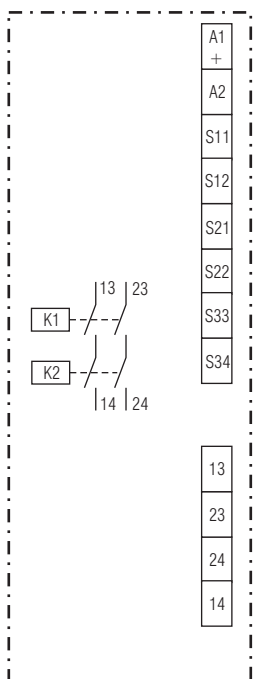
Applications

- Protection of people and machines
- Emergency stop circuits on machines
 - Monitoring of position switches on a safety gate

Indicators

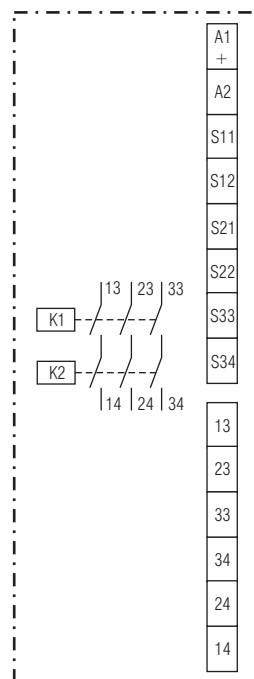
- | | |
|-----------------|----------------------------|
| Green LED Netz: | On when supply connected |
| Green LED K1: | On when relay K1 energized |
| Green LED K2: | On when relay K2 energized |

Circuit Diagrams



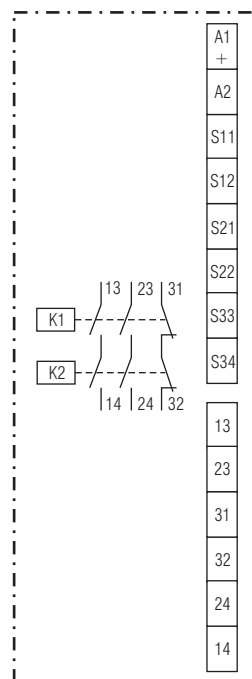
M11947

UF 6925.02



M11315

UF 6925.03



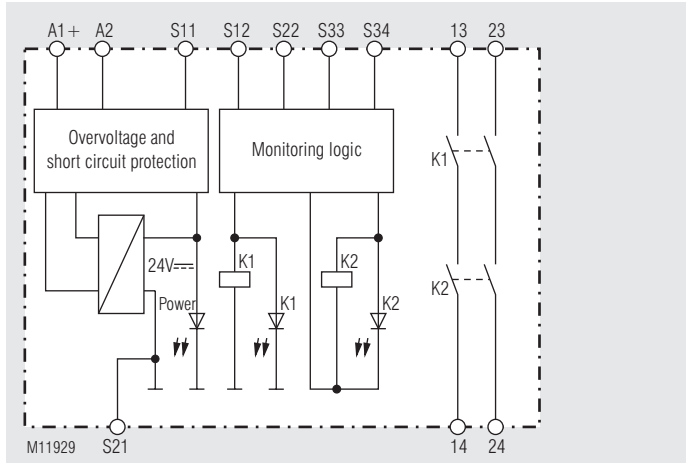
M11314

UF 6925.22

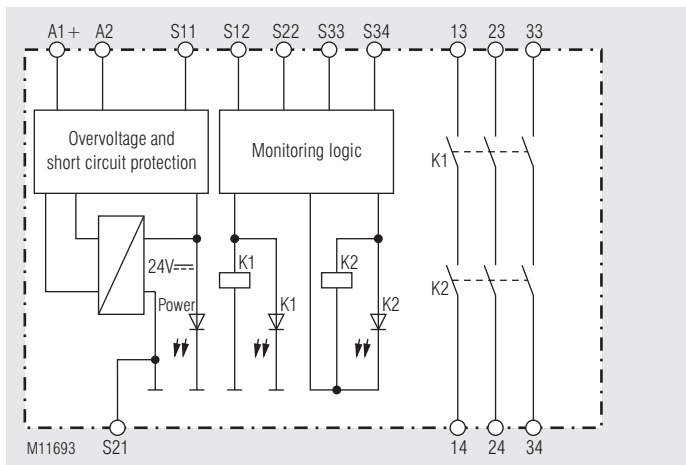
Connection Terminals

Terminal designation	Signal description
A1+	+
A2	-
S12, S22, S34	Control inputs
S11, S21, S33	Control outputs
13, 14, 23, 24, 33,34	Forcibly guided NO contacts for release circuit
31, 32	Forcibly guided indicator output

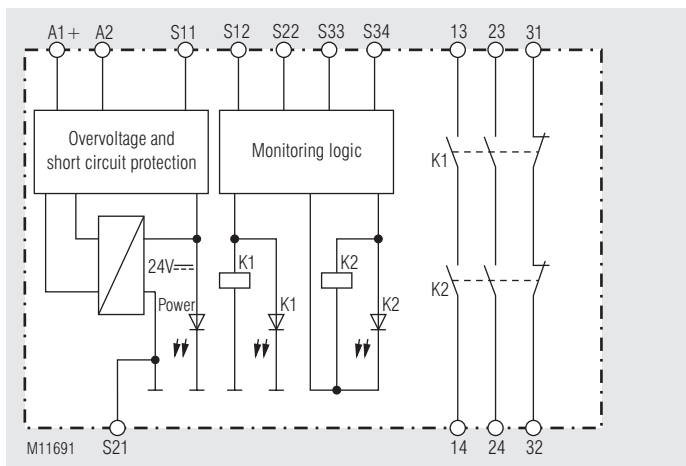
Block Diagrams



UF 6925.02



UF 6925.03



UF 6925.22

Notes

Setting Cross fault detection

Switch S1 is for selecting with or without cross fault detection at the e-stop button resp. on safety gate.

For connection please see application examples.



ATTENTION! The setting of S1 has to be made before starting the device.

Setting Start-Mode

S2 is used to change between automatic and manual restart. On automatic start also the terminals S33 - S34 have to be linked.

With the function manual start a start button has to be connected to terminals S33-S34. The unit starts up with the negative edge of the start button signal.

For connection please see application examples.



ATTENTION! The setting of S2 has to be made before starting the device.

Line fault detection on On-button

A line fault detection is only active when S12 and S22 are switched simultaneously. If The On-button is closed before S12, S22 is connected to voltage (also when line fault across On-Button), the output contacts will not close. A line fault across the On-button which occurred after activation of the relay, will be detected with the next activation and the output contacts will not close.



ATTENTION! If a line fault is removed while the unit is powered up, the unit switches on.

Technical Data

Input

Nominal Voltage U_N:	DC 24 V, DC 8 ... 36 V The power supply shall meet the requirements of SELV / PELV
Voltage range	
DC 24 V:	0.8 ... 1.1 U_N
Nominal consumption at	
DC 24 V:	< 1.6 W
DC 8 ... 36 V:	< 2.2 W
Min. Off-time:	150 ms
Control voltage on S11 at not activated device:	DC 23 V at U_N
Control current typ. over S12, S22:	30 mA at U_N
Min. voltage on terminal S12 at not activated device:	DC 19 V
Short-circuit protection:	Internal PTC
Overvoltage protection:	Internal VDR

Output

Contacts	
UF 6925.02:	2 NO contacts
UF 6925.03:	3 NO contacts
UF 6925.22:	2 NO contacts, 1 NC contact

The NO contacts are safety contacts.
The NC contacts 31-32 can only be used for monitoring.

Operating time at U_N:	< 350 ms
Release delay at U_N:	
In case of break of supply voltage:	
DC 24 V:	< 20 ms
DC 8 ... 36 V:	< 90 ms
In case of break of S12, S22:	< 25 ms
Contact type:	Relay, forcibly guided
Thermal current I_{th}:	Max. 8 A (see quadratic total current limit curve)

Switching capacity

to AC 15		
NO contact:	3 A / AC 230 V	IEC/EN 60947-5-1
NC contact:	1 A / AC 230 V	IEC/EN 60947-5-1
To DC 13		
NO contact:	2 A / 24 V	IEC/EN 60947-5-1
NC contact:	2 A / 24 V	IEC/EN 60947-5-1
To DC 13		
NO contact:	4 A / 24 V at 0.1 Hz	IEC/EN 60947-5-1
NC contact:	4 A / 24 V at 0.1 Hz	IEC/EN 60947-5-1

Electrical life

at AC 230 V, 8 A, $\cos \varphi = 1$:	> 1.0 x 10 ⁶ switching cycles (at 1 s On, 1 s Off)
--	--

Permissible operating

frequency:	Max. 1200 switching cycles / h
Short circuit strength	
max. fuse rating:	8 A gG / gL IEC/EN 60947-5-1
Line circuit breaker:	B 6 A
Mechanical life:	> 40 x 10 ⁶ switching cycles

General Data

Operating mode:	Continuous operation
Temperature range	
Operation:	- 25 ... + 60 °C (see quadratic total current limit curve) At an altitude of > 2000 m the maximum permissible temperature reduces by 0.5 °C / 100 m
Storage:	- 40 ... + 85 °C
Altitude,	
Clearance and creepage distance	
Rated impulse voltage / pollution degree:	IEC 60664-1 ≤ 2000 m > 2000 m up to ≤ 4000 m
Contacts 13/14, 23/24, 31/32 or 33/34 against all others:	6 kV / 2 4 kV / 2
Contacts 13/14, 23/24, 31/32 or 33/34 to each other:	4 kV / 2 2,5 kV / 2

Technical Data

EMC	IEC/EN 61326-3-1
Interference suppression	
DC 24 V:	Limit value class B EN 55011
DC 8 ... 36 V:	Limit value class A*) EN 55011
*) The device is designed for the usage under industrial conditions (Class A, EN 55011). When connected to a low voltage public system (Class B, EN 55011) radio interference can be generated. To avoid this, appropriate measures have to be taken.	
Degree of protection:	
Housing:	IP 40 IEC/EN 60529
Terminals:	IP 20 IEC/EN 60529
Housing:	Thermoplastic with V0 behaviour according to UL subject 94
Vibration resistance:	Amplitude 0,35 mm frequency 10 ... 55 Hz IEC/EN 60068-2-6 25 / 060 / 04 IEC/EN 60068-1
Climate resistance:	
Terminal designation:	EN 50005
Wire connection:	Cage clamp terminal "Push-In"
Mounting:	DIN rail IEC/EN 60715
Weight:	140 g

Dimensions

Width x height x depth:	17.5 x 110 x 120 mm
--------------------------------	---------------------

UL-Data

The safety functions were not evaluated by UL. Listing is accomplished according to requirements of Standard UL60947, "general use applications"

Standards:

- ANSI/UL 60947-1, 5th Edition (Low-Voltage Switchgear and Controlgear Part1: General rules)
- ANSI/UL 60947-5-1, 3th Edition (Low-Voltage Switchgear and Controlgear Part5-1: Control circuit Devices and Switching Elements - Electromechanical Control Circuits Devices)
- CAN/CSA-C22.2 No. 60947-1-13, 2nd Edition (Low-Voltage Switchgear and Controlgear - Part1: General rules)
- CAN/CSA-C22.2 No. 60947-1-14, 1st Edition (Low-Voltage Switchgear and Controlgear - Part5-1: Control circuit Devices and Switching Elements - Electromechanical Control Circuits Devices)

Ambient temperature:	- 25 ... + 55 °C
-----------------------------	------------------

Altitude:	≤ 2000 m
------------------	----------

Switching capacity:

UF 6925.03:	Pilot duty B300, R300 6A 250Vac Resistive 6A 24Vdc Resistive
-------------	--

UF 6925.02, UF 6925.22:	Pilot duty B300, R300 8A 250Vac Resistive 8A 24Vdc Resistive
-------------------------	--

Wire connection:	Min. 60°C copper conductors AWG 28 - 14
-------------------------	--



Technical data that is not stated in the UL-Data, can be found in the technical data section.

Standard Type

UF 6925.03/61 DC 8 ... 36 V	
Article number:	0067556
• Output:	3 NO contacts
• Nominal voltage U_N :	DC 8 ... 36 V
• Width:	17.5 mm

Variants

UF 6925.../1...:

For switching small loads of 10 mA ... 12 VA bzw. 10 mW ... 12 W in the ranges 2 ... 60 V und 2 ... 300 mA.

The device is also suitable for switching the maximum switching current. However, this will burn off the gold plating of the contacts, so that switching of small loads is no longer possible afterwards.

Ordering example for variants

UF 6925 .03 / _ _ _ /61 8 ... 36 V

- Nominal voltage
DC 8 ... 36 V
- UL-approval
- Cross fault detection
0 = Adjustable
1 = Without cross fault detection
2 = With cross fault detection
- Start-Mode
0 = Adjustable
1 = Auto-Start
2 = Manual-Start
- Switching capacity
0 = Standard
1 = For small loads (2 ... 60 V, 2...300 mA)
- Contacts
.02 = 2 NO contacts
.03 = 3 NO contacts
.22 = 2 NO contacts, 1 NC contact
- Type

UF 6925 .02 / _ _ _ /61 DC 24 V

- Nominal voltage
DC 24V
- UL-approval
- Cross fault detection
1 = Without cross fault detection
2 = With cross fault detection
- Start-Mode
1 = Auto-Start
2 = Manual-Start
- Switching capacity
0 = Standard
- Contacts
.02 = 2 NO contacts
.03 = 3 NO contacts
- Type

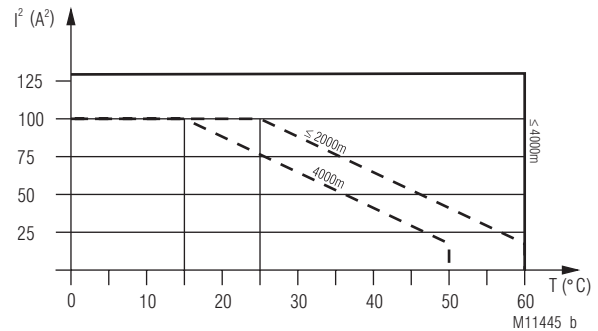
Troubleshooting

Failure	Potential cause
LED "Power" does not light up	- Power supply not connected - Cross fault between S11 and S21
LED "K1" lights up, but "K2" remains off	- Safety relay K1 is welded (replace device) - A 1-channel switch-off occurred on S12 (switch channel off on S22)
LED "K2" lights up, but "K1" remains off	- Safety relay K2 is welded (replace device) - A 1-channel switch-off occurred on S22 (switch channel off on S12)
Device cannot be activated	- A safety relay is welded (replace device) - Incorrect setting of switch S1 Manual start mode: - Line fault on start-button (disconnect power supply and remove fault) Automatic start mode: - S33-S34 not bridged

Maintenance and repairs

- The device contains no parts that require maintenance.
- In case of failure, do not open the device but send it to manufacturer for repair.

Characteristics



Device free-standing.
Max. current at 60°C over
2 contact path = 8A $\hat{=}$ 2x8²A² = 128A²

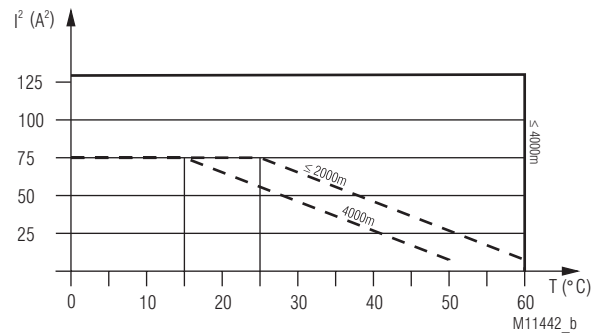
Device mounted without distance heated by
devices with same load.
Max. current at 60°C (≤2000m) or 50°C (4000m) over
2 contact path = 3A $\hat{=}$ 2x3²A² = 18A²

$$\Sigma I^2 = I_1^2 + I_2^2$$

I_1, I_2 - Current in contact paths

Quadratic total current limit curve DC 24 V

Devices mounted without distance and an altitude of > 2000 m the curve is adjusted by - 0,5 °C / 100 m (see example for 4000 m).



Device free-standing.
Max. current at 60°C over
2 contact path = 8A $\hat{=}$ 2x8²A² = 128A²

Device mounted without distance heated by
devices with same load.
Max. current at 60°C (≤2000m) or 50°C (4000m) over
2 contact path = 2A $\hat{=}$ 2x2²A² = 18A²

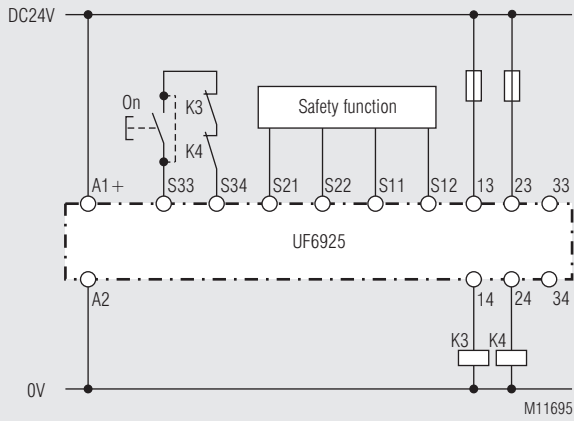
$$\Sigma I^2 = I_1^2 + I_2^2$$

I_1, I_2 - Current in contact paths

Quadratic total current limit curve DC 8 ... 36 V

Devices mounted without distance and an altitude of > 2000 m the curve is adjusted by - 0,5 °C / 100 m (see example for 4000 m).

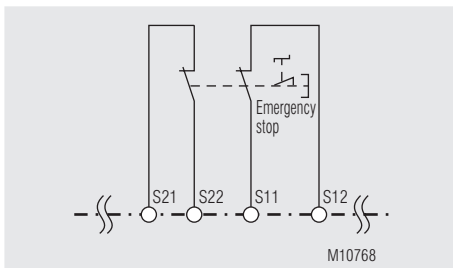
Application Examples



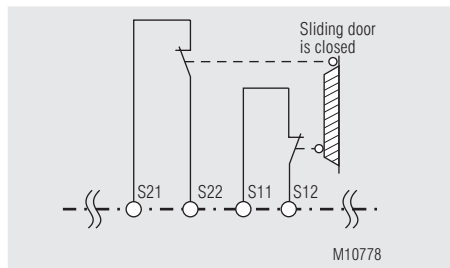
A jumper must be fitted S33 - S34 for the automatic On function. The On pushbutton is not required. The required start function has to be selected on switch S1 before starting the device. (see "Unit Programming").

Functioning of the external contactors is monitored by looping the NC contacts into the closing circuit (terminals S33 - S34).

Safety function for units with cross fault detection (pay attention to "Unit Programming!")

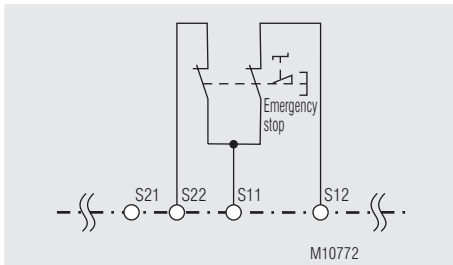


Fct.: E-stop
SIL 3, PL e, Cat. 4

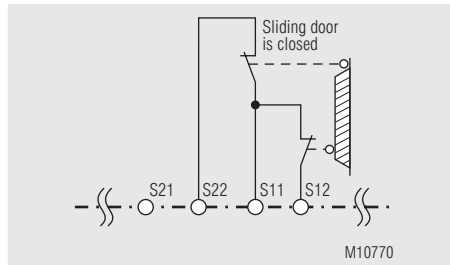


Fct.: Safety gate
SIL 3, PL e, Kat. 4

Safety function for units without cross fault detection (pay attention to "Unit Programming!")



Fct.: E-stop
SIL 3, PL e, Cat. 4 ¹⁾



Fct.: Safety gate
SIL 3, PL e, Cat. 4 ¹⁾

¹⁾ To achieve the safety classifications a crossfault safe wiring has to be installed.



SAFEMASTER
Module d'arrêt d'urgence
UF 6925

Traduction
de la notice originale

DOLD 

E. Dold & Söhne GmbH & Co. KG
Bregstraße 18 • 78120 Furtwangen • Allemagne
Téléphone +49 7723 654-0 • Fax +49 7723 654356
dold-relays@dold.com • www.dold.com

0275136

Tables des matières

Explication des symboles et remarques	23
Remarques	23
Usage approprié	23
Consignes de sécurité	23
Description du produit	25
Diagramme de fonctionnement.....	25
Schémas.....	25
Homologations et sigles	25
Utilisations	25
Affichages.....	25
Borniers	26
Schémas-bloc.....	26
Remarques	26
Caractéristiques techniques	27
Caractéristiques techniques	27
Données UL.....	27
Version standard.....	27
Variantes.....	28
Diagnostics des défauts	28
Entretien et remise en état	28
Courbes caractéristiques.....	28
Exemples d'utilisation	29
Fonctions de sécurité pour les appareils avec détection des courts-circuits transversaux (Tenir compte de la remarque "Programmation de l'appareil")	29
Fonctions de sécurité pour les appareils sans détection des courts-circuits transversaux (Tenir compte de la remarque "Programmation de l'appareil")	29
Marquage et raccordements.....	31
Dimensions (dimensions en mm)	32
Programmation de l'appareil.....	32
Données techniques sécuritaires	33
Déclaration de conformité européenne	34
Note.....	35



Avant l'installation, la mise en service ou l'entretien de cet appareil, on doit avoir lu et compris ce manuel d'utilisation.



Stockage le instructions pour référence future



L'installation ne doit être effectuée que par un electricien qualifié



Ne pas jeter aux ordures ménagères!
L'appareil doit être éliminé conformément aux prescriptions et directives nationales en vigueur.

Pour vous aider à comprendre et trouver des passages et des notes de texte spécifiques dans les instructions d'utilisation, nous avons marquées les informations importantes avec des symboles.

Explication des symboles et remarques



DANGER:
Indique que la mort ou des blessures graves vont survenir en cas de non respect des précautions demandées.



AVERTISSEMENT:
Indique que la mort ou des blessures graves peuvent survenir si les précautions appropriées ne sont pas prises.



PRUDENCE:
Signifie qu'une blessures légère peut survenir si les précautions appropriées ne sont pas prises.



INFO:
Concerne les informations qui vous sont mises à disposition pour le meilleur usage du produit.



ATTENTION:
Met en garde contre les actions qui peuvent causer des dommages au matériel Software ou hardware suite à un mauvais fonctionnement de l'appareil ou de l'environnement de l'appareil.

Remarques

Le produit décrit ici a été développé pour remplir les fonctions de sécurité en tant qu'élément d'une installation globale ou d'une machine. Un système de sécurité complet inclut habituellement des détecteurs ainsi que des modules d'évaluation, de signalisation et de logique aptes à déclencher des coupures de courant sûres. La responsabilité d'assurer la fiabilité de l'ensemble de la fonction incombe au fabricant de l'installation ou de la machine. DOLD n'est pas en mesure de garantir toutes les caractéristiques d'une installation ou d'une machine dont la conception lui échappe. C'est à l'utilisateur de valider la conception globale du système auquel ce relais est connecté. DOLD ne prend en charge aucune responsabilité quant aux recommandations qui sont données ou impliquées par la description suivante. Sur la base du présent manuel d'utilisation, on ne pourra déduire aucune modification concernant les conditions générales de livraison de DOLD, les exigences de garantie ou de responsabilité.

Usage approprié

Le UF 6925 permet le déclenchement d'un circuit électrique sécuritaire. Peut être utilisé pour la protection de personnes et de machines en combinaison avec des BP d'arrêt d'urgence et portes de sécurité. En cas d'emploi approprié et d'observation de ces instructions, on ne connaît aucun risque résiduel. Dans le cas contraire, on encourt des risques de dommages corporels et matériels.

Consignes de sécurité



Risque d'électrocution !
Danger de mort ou risque de blessure grave.

- Assurez-vous que l'installation et l'appareil est et reste en l'état hors tension pendant l'installation électrique.
- L'appareil peut uniquement être utilisé dans les cas d'application prévus dans le mode d'emploi / la fiche technique. Les instructions de la documentation correspondante doivent être respectées. Les conditions ambiantes autorisées doivent être respectées.
- Respecter les prescriptions de la VDE et les prescriptions locales, et tout particulièrement les mesures de sécurité.



Risques d'incendie et autres risques thermiques !
Danger de mort, risque de blessure grave ou dégâts matériels.

- L'appareil peut uniquement être utilisé dans les cas d'application prévus dans le mode d'emploi / la fiche technique. Les instructions de la documentation correspondante doivent être respectées. Les conditions ambiantes autorisées doivent être respectées. Respectez tout particulièrement la courbe des seuils de courant.
- L'appareil peut uniquement être installé et mis en service par un personnel dûment qualifié et familier avec la présente documentation technique et avec les prescriptions en vigueur relatives à la sécurité du travail et à la préservation de l'environnement.



Erreur de fonctionnement !
Danger de mort, risque de blessure grave ou dégâts matériels.

- L'appareil peut uniquement être utilisé dans les cas d'application prévus dans le mode d'emploi / la fiche technique. Les instructions de la documentation correspondante doivent être respectées. Les conditions ambiantes autorisées doivent être respectées.
- L'appareil peut uniquement être installé et mis en service par un personnel dûment qualifié et familier avec la présente documentation technique et avec les prescriptions en vigueur relatives à la sécurité du travail et à la préservation de l'environnement.
- Le relais doit être monté en armoire ayant un indice de protection au moins IP 54; la poussière et l'humidité pouvant entraîner des dysfonctionnements.



Erreur d'installation !
Danger de mort, risque de blessure grave ou dégâts matériels.

- Veillez à protéger suffisamment les contacts de sortie de charges capacitatives et inductives.



Attention!

- La fonction de sécurité doit être activée lors de la mise en service.
- L'élimination d'une erreur de ligne pendant que l'appareil est sous tension provoque l'enclenchement des contacts.
- Ne pas commutés S1 et S2 pendant que l'appareil est sous tension.
- ATTENTION - Démarrage Automatique !
Selon IEC/EN 60204-1 Art. 9.2.5.4.2 il est interdit d'effectuer un redémarrage automatique après un Arrêt d'urgence. Lorsqu'un démarrage automatique est toutefois demandé, il est nécessaire de assurer qu'une commande prioritaire effectuée le blocage après une action d'arrêt d'urgence.
- L'ouverture de l'appareil ou des transformations non autorisées annulent la garantie.

SAFEMASTER Module d'arrêt d'urgence UF 6925



Vos avantages

- Pour applications sécuritaires jusqu'à PI e / Cat 4 resp. SIL 3
- Encombrement réduit
- Raccordement de l'appareil frontal
- Démarrage manuel ou automatique
- Convient également pour des portes de protection
- Détection de défaut de court-circuit sur le bouton Marche

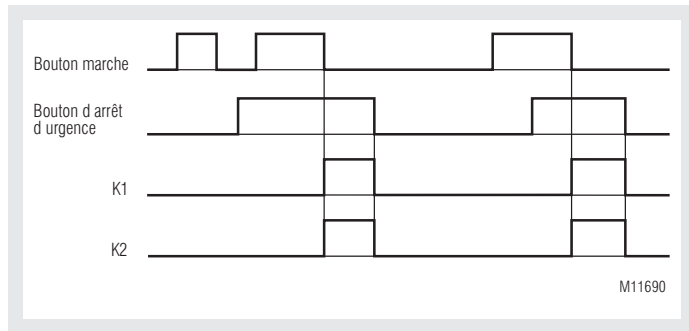
Propriétés

- **Conforme à:**
 - PL e et catégorie 4 selon EN ISO 13849-1
 - SIL 3 selon EN 61508
 - maximal SIL 3 selon EN IEC 62061
- **Peut être utilisé dans des applications:**
 - Selon EN 61511
 - Selon EN 50156-1 pour installations de chauffage
- Exécution à 2 canaux
- Contacts de sorties liés
- Avec ou sans détection des courts-circuits transversaux dans le circuit de commande, commutateur S1
- Activation manuelle par le bouton Marche ou fonction Marche automatique, commutateur S2
- Visualisation par DEL pour canal 1 / 2 et réseau
- Largeur utile 17,5 mm

Description du produit

Le module d'arrêt d'urgence UF 6925 protège les personnes et machines grâce à l'acquiescement et l'interruption sécuritaire des circuits de sécurité. Il est utilisé en association avec des boutons d'arrêt d'urgence et des portes de protection.

Diagramme de fonctionnement



Homologations et sigles



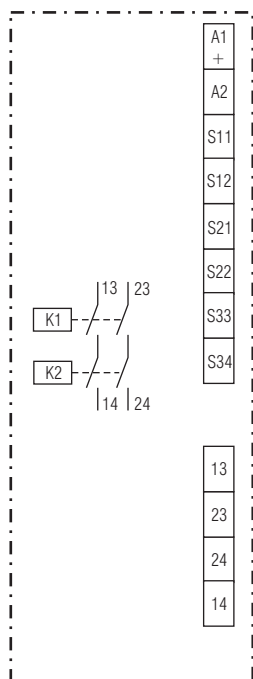
Utilisations

- Protection des personnes et machines
- Couplages d'arrêt d'urgence des machines
- Contrôle des interrupteurs de position sur une porte de protection

Affichages

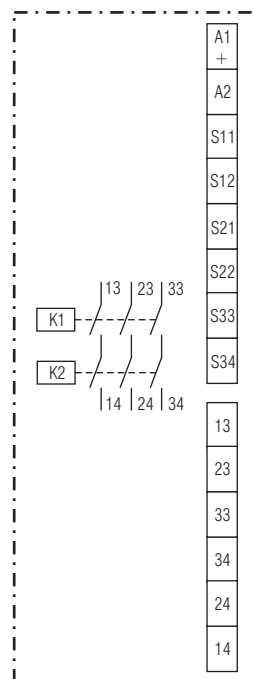
- DEL verte réseau: Allumée en présence de la tension de service
- DEL verte K1: Allumée quand le relais K1 est alimenté
- DEL verte K2: Allumée quand le relais K2 est alimenté

Schémas



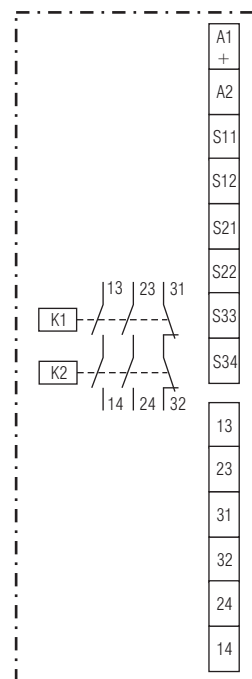
M11947

UF 6925.02



M11315

UF 6925.03



M11314

UF 6925.22

Borniers

Repérage des bornes	Description du Signal
A1+	+
A2	-
S12, S22, S34	Entrées de commande
S11, S21, S33	Sorties de commande
13, 14, 23, 24, 33,34	Contacts à fermeture liés pour circuit de déclenchement
31, 32	Sortie de signalisation (contacts liés)

Remarques

Réglage de détection des courts-circuits transversaux

La sélection du type de service (avec ou sans détection des courts-circuits transversaux sur le module d'arrêt d'urgence ou à la porte de protection) s'effectue au moyen de l'interrupteur S1.

Le branchement de l'appareil doit être fait selon l'exemple d'utilisation.. Le réglage à S1 doit être effectué avant la mise en service de l'appareil.



ATTENTION: L'action sur S1 doit être effectuée hors tension.

Réglage mode démarrage

L'interrupteur S2 permet de choisir entre le démarrage manuel et le démarrage automatique. Pour la fonction démarrage automatique les bornes S33 et S34 doivent être pontées.

En fonctionnement manuel, le B.P. "Marche" doit être branché entre les bornes S33 et S34. Le start étant généré sur le front descendant du B.P. Le branchement de l'appareil doit être fait selon l'exemple d'utilisation. Le réglage à S2 doit être effectué avant la mise en service de l'appareil.



ATTENTION: L'action sur S2 doit être effectuée hors tension.

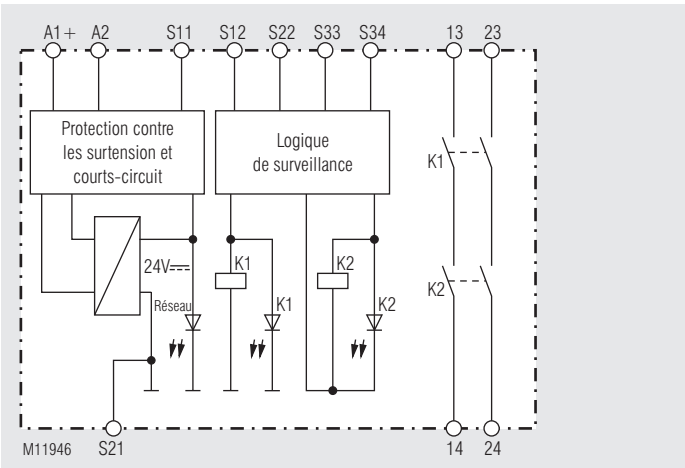
Détection de défaut de court-circuit sur le bouton Marche

En cas de court-circuit sur le bouton Marche, les contacts de sortie ne se laissent pas enclencher. Un défaut de court-circuit sur le bouton Marche apparaissant après l'activation de l'appareil est détecté à la manoeuvre d'enclenchement suivante, et l'enclenchement des contacts de sortie est bloqué.

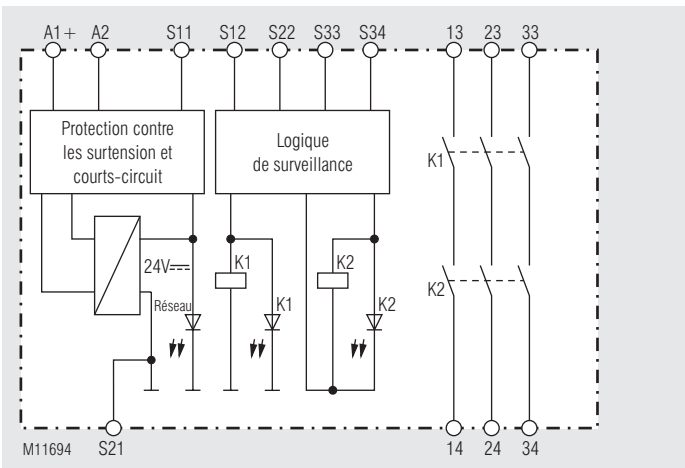


ATTENTION: Si le court circuit est supprimé alors que l'appareil est sous tension, l'appareil se ré-enclenche.

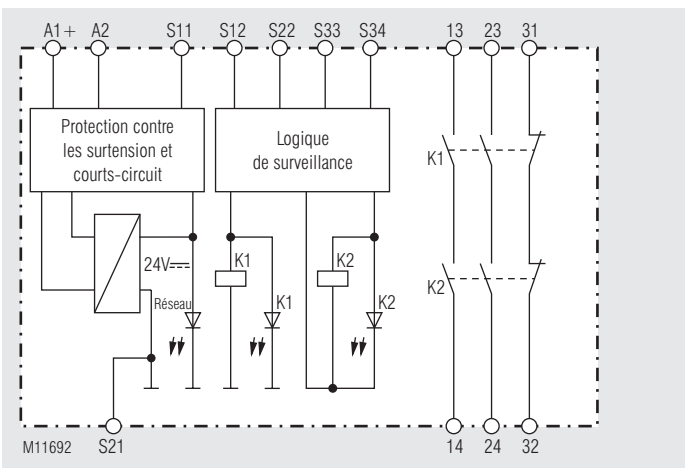
Schémas-bloc



UF 6925.02



UF 6925.03



UF 6925.22

Caractéristiques techniques

Entrée

Tension assignée U_N : DC 24 V, DC 8 ... 36 V
L'alimentation devant répondre aux exigences d'une alimentation TBTS/TBTP

Plage de tension

DC 24 V: 0,8 ... 1,1 U_N

Consom. nominale sous

DC 24 V: < 1,6 W

DC 8 ... 36 V: < 2,2 W

Durée minimale de coupure: 150 ms

Tension de commande

sur S11, appareil non activé: DC 23 V sous U_N

Courant de commande (typ.)

par S12 ou S22: 30 mA sous U_N

Tension minimale sur borne

S12, appareil non activé: DC 19 V

Protection du module: Interne par PTC

Protection contre les

surtensions: Interne par VDR

Sortie

Garnissage en contacts

UF 6925.02: 2 contacts NO

UF 6925.03: 3 contacts NO

UF 6925.22: 2 contacts NO, 1 contact NF

Les lignes de contacts à fermeture peuvent être utilisées pour des déclenchements sécuritaires.

Les contacts de la ligne 31-32 sont des contacts de signalisation.

Temps de réponse sous U_N : < 350 ms

Temps de retombée sous U_N :

En cas de coupure de la tension d'alimentation:

DC 24 V: < 20 ms

DC 8 ... 36 V: < 90 ms

Si interruption dans S12, S22: < 25 ms

Type de contacts: Relais, contacts liés

Courant thermique I_{th} : Max. 8 A
(voir courbe limite de totalisation de courant)

Pouvoir de coupure

selon AC 15

Contact NO: 3 A / AC 230 V IEC/EN 60947-5-1

Contact NF: 1 A / AC 230 V IEC/EN 60947-5-1

Selon DC 13

Contact NO: 2 A / 24 V IEC/EN 60947-5-1

Contact NF: 2 A / 24 V IEC/EN 60947-5-1

Basée sur DC 13

contact NO: 4 A / 24 V à 0,1 Hz IEC/EN 60947-5-1

Contact NF: 4 A / 24 V à 0,1 Hz IEC/EN 60947-5-1

Longévité électrique

en AC 230 V, 8 A, $\cos \varphi = 1$: > 1,0 x 10⁶ manoeuvres
(pour 1 s marche, 1 s arrêt)
1200 manoeuvres / h max.

Cadence admissible:

Tenue aux courts-circuits

calibre max. de fusible: 8 A gG / gL IEC/EN 60947-5-1

Disjoncteur: B 6 A

Longévité mécanique: > 40 x 10⁶ manoeuvres

Caractéristiques générales

Type nominal de service: Service permanent

Plage de températures

Opération: - 25 ... + 60 °C
(voir courbe limite de courant totalisateur)
La température maximale d'utilisation autorisée se réduit de 0,5 °C / 100 m à partir d'une altitude au delà de > 2000 m
- 40 ... + 85 °C

Stockage:

Altitude,

Distances dans l'air et lignes de fuite

Catégorie de surtension / degré de contamination: IEC 60664-1

> 2000 m à ≤ 4000 m

Contacts 13/14, 23/24,

31/32 ou 33/34 au reste: 6 kV / 2 4 kV / 2

Contacts 13/14, 23/24,

31/32 ou 33/34 à l'une et l'autre: 4 kV / 2 2,5 kV / 2

Caractéristiques techniques

CEM

IEC/EN 61326-3-1

Antiparasitage

DC 24 V:

Seuil classe B EN 55011

DC 8 ... 36 V:

Seuil classe A*) EN 55011

*) L'appareil est prévu pour une utilisation en environnement industriel (Classe A, EN 55011). Le branchement de l'appareil à un réseau basse tension (Classe B, EN 55011) peut générer des problèmes radio.

Des mesures d'immunisation conséquentes doivent être installées.

Degré de protection

Boîtier:

IP 40 IEC/EN 60529

Bornes:

IP 20 IEC/EN 60529

Boîtiers:

Thermoplastique à comportement V0 selon UL Subj. 94

Résistance aux vibrations:

Amplitude 0,35 mm
fréquence 10 ... 55 Hz IEC/EN 60068-2-6
25 / 060 / 04 IEC/EN 60068-1

Résistance climatique:

Repérage des bornes:

EN 50005

Fixation des conducteurs:

Bornes ressorts "Push-In"

Fixation instantanée:

Sur rail IEC/EN 60715

Poids net:

140 g

Dimensions

Largeur x hauteur x prof.: 17,5 x 110 x 120 mm

Données UL

Les fonctions sécuritaires de l'appareil n'ont pas été analysées par UL. Le sujet de l'homologation est la conformité aux standards UL60947, "general use applications"

Standards:

- ANSI/UL 60947-1, 5th Edition (Low-Voltage Switchgear and Controlgear Part1: General rules)
- ANSI/UL 60947-5-1, 3th Edition (Low-Voltage Switchgear and Controlgear Part5-1: Control circuit Devices an Switching Elements - Electro-mechanical Control Circuits Devices)
- CAN/CSA-C22.2 No. 60947-1-13, 2nd Edition (Low-Voltage Switchgear and Controlgear - Part1: General rules)
- CAN/CSA-C22.2 No. 60947-1-14, 1st Edition (Low-Voltage Switchgear and Controlgear - Part5-1: Control circuit Devices an Switching Elements - Electromechanical Control Circuits Devices)

Température ambiante:

- 25 ... + 55 °C

Altitude:

≤ 2000 m

Pouvoir de coupure

UF 6925.03: Pilot duty B300, R300
6A 250Vac Resistive
6A 24Vdc Resistive

UF 6925.02, UF 6925.22:

Pilot duty B300, R300
8A 250Vac Resistive
8A 24Vdc Resistive

Connectique:

Min. 60°C conducteur cuivre
AWG 28 - 14



Les valeurs techniques qui ne sont pas spécifiées ci-dessus sont spécifiées dans les valeurs techniques générales.

Version standard

UF 6925.03/61 DC 8 ... 36 V

Référence:

0067556

• Sortie:

3 contacts NO

• Tension assignée U_N :

DC 8 ... 36 V

• Largeur utile:

17,5 mm

Variantes

UF 6925.../1...:

Couplage de faibles charges 10 mA ... 12 VA ou 10 mW ... 12 W dans la plage de 2 ... 60 V et 2 ... 300 mA.

Le module peut également coupler l'intensité maximale. Mais dans ce cas la couche d'or est détruite, et il n'est plus apte au couplage des charges faibles.

Exemple de commandes des variantes

UF 6925 .03 / ... /61 8 ... 36 V

- Tension assignée
DC 8 ... 36 V
- Agrément UL
- Détection des courts-circuits transversaux
0 = Réglable
1 = Sans détect. des courts-circuits transvers.
2 = Avec détect. des courts-circuits transvers.
- Mode démarrage
0 = Réglable
1 = Démarrage automatique
2 = Démarrage manuel
- Puissance de couplage
0 = Standard
1 = Pour des charges faibles (2 ... 60 V,
2 ... 300 mA)
- Garnissage en contacts
.02 = 2 contacts NO
.03 = 3 contacts NO
.22 = 2 contacts NO, 1 contacts NF
- Type d'appareil

UF 6925 .02 / ... /61 DC 24 V

- Tension assignée
DC 24V
- Agrément UL
- Détection des courts-circuits transversaux
1 = Sans détect. des courts-circuits transv.
2 = Avec détect. des courts-circuits transv.
- Mode démarrage
1 = Démarrage automatique
2 = Démarrage manuel
- Puissance de couplage
0 = Standard
- Garnissage en contacts
.02 = 2 contacts NO
.03 = 3 contacts NO
- Type d'appareil

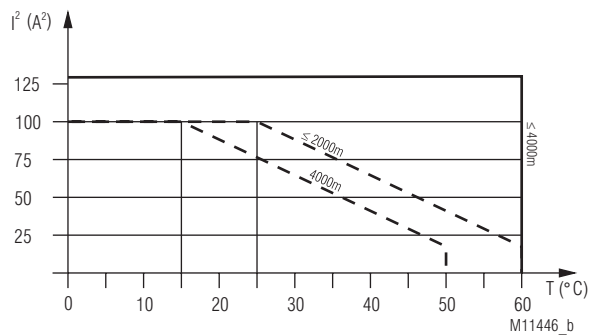
Diagnostique des défauts

Défaut	Cause possible
DEL "réseau" ne s'allume pas	- L'alimentation n'est pas connectée - Court-circuit entre S11 et S21
La DEL "K1" s'allume, mais pas "K2"	- Les contacts du relais K1 sont soudés (remplacer l'appareil) - Le déclenchement d'un canal s'est produit sur S12 (déclencher le canal sur S22)
La DEL "K2" s'allume, mais pas "K1"	- Les contacts du relais K2 sont soudés (remplacer l'appareil) - Le déclenchement d'un canal s'est produit sur S22 (déclencher le canal sur S12)
L'appareil ne peut être mis en marche	- Les contacts du relais sont soudés (remplacer l'appareil) - Le commutateur S1 ou S2 n'est pas positionné correctement - Mode de ré-enclenchement manuel: Erreur de ligne sur le bouton Marche (débrancher l'alimentation et éliminer l'erreur) - Mode de ré-enclenchement automatique: S33-S34 non ponté.

Entretien et remise en état

- Cet appareil ne contient pas de composants requérant un entretien.
- En cas de disfonctionnement, ne pas ouvrir l'appareil, mais le renvoyer au fabricant.

Courbes caractéristiques



Appareil autonome.
— Max. intensité à 60°C par
des 2 lignes de contacts = $8A \hat{=} 2 \times 8^2 A^2 = 128 A^2$

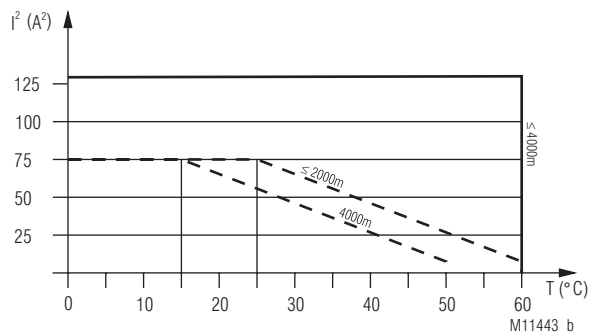
Appareils accolés, échauffement externe supplémentaire
par d'autres appareils adjacents.
Courant max à 60°C ($\leq 2000m$) resp. 50°C (4000m) par
des 2 lignes de contacts = $3A \hat{=} 2 \times 3^2 A^2 = 18 A^2$

$$\Sigma I^2 = I_1^2 + I_2^2$$

I_1, I_2 - Courant dans les lignes de contacts

Courbe limite de courant totalisateur DC 24 V

Pour les appareils accolés, il convient de procéder à une adaptation de la courbe de - 0,5 °C / 100 m, à partir d'une altitude de fonctionnement supérieure à 2000 m (voir exemple pour 4000 m d'altitude).



Appareil autonome.
— Max. intensité à 60°C par
des 2 lignes de contacts = $8A \hat{=} 2 \times 8^2 A^2 = 128 A^2$

Appareils accolés, échauffement externe supplémentaire
par d'autres appareils adjacents.
Courant max à 60°C ($\leq 2000m$) resp. 50°C (4000m) par
des 2 lignes de contacts = $2A \hat{=} 2 \times 2^2 A^2 = 18 A^2$

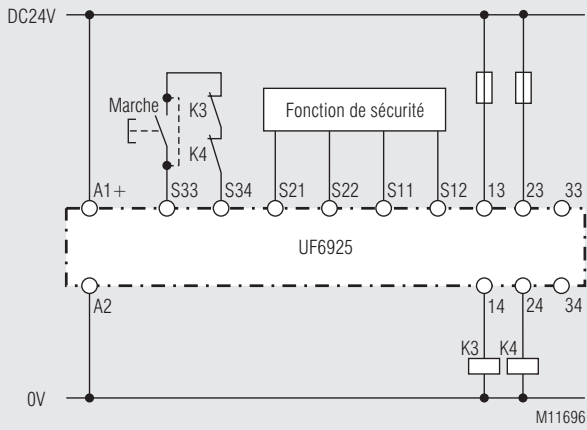
$$\Sigma I^2 = I_1^2 + I_2^2$$

I_1, I_2 - Courant dans les lignes de contacts

Courbe limite de courant totalisateur DC 8 ... 36 V

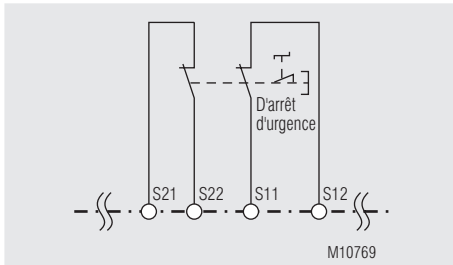
Pour les appareils accolés, il convient de procéder à une adaptation de la courbe de - 0,5 °C / 100 m, à partir d'une altitude de fonctionnement supérieure à 2000 m (voir exemple pour 4000 m d'altitude).

Exemples d'utilisation

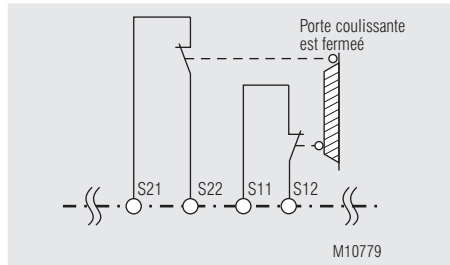


Pour la fonction Marche automatique, il faut ponter S33 - S34. Le bouton Marche est supprimé. La fonction Start doit être réglée au B.P. S2 avant la mise sous service de l'appareil (voir remarques "Programmation de l'appareil").
La fonction des contacteurs externes est contrôlée par l'insertion des contacts à ouverture dans le circuit d'enclenchement (bornes S33 - S34).

Fonctions de sécurité pour les appareils avec détection des courts-circuits transversaux (Tenir compte de la remarque "Programmation de l'appareil")

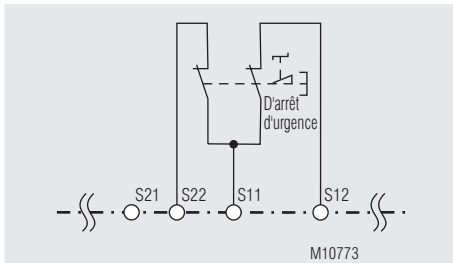


Fkt.: Arrêt d'urgence
SIL 3, PL e, Cat. 4

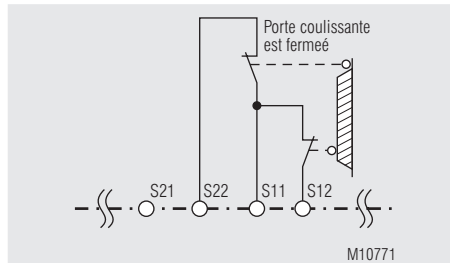


Fkt.: Porte de protection
SIL 3, PL e, Cat. 4

Fonctions de sécurité pour les appareils sans détection des courts-circuits transversaux (Tenir compte de la remarque "Programmation de l'appareil")



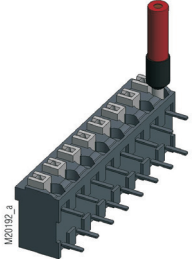
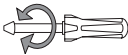
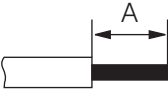
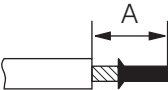
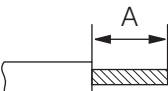
Fkt.: Arrêt d'urgence
SIL 3, PL e, Cat. 4 ¹⁾



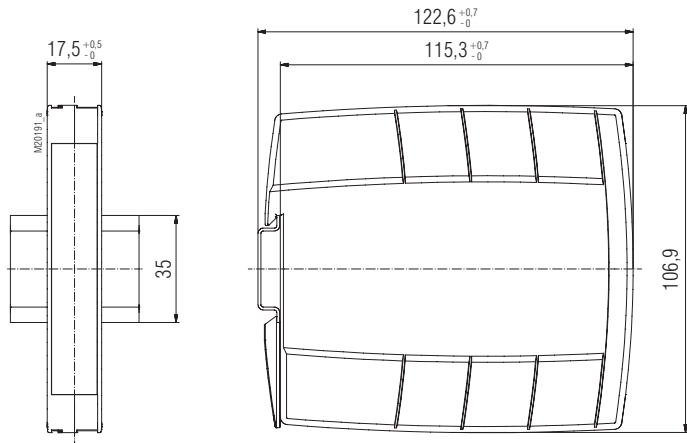
Fkt.: Porte de protection
SIL 3, PL e, Cat. 4 ¹⁾

¹⁾ Pour assurer le niveau de sécurité demandé il faut s'assurer que le câblage soit avec reconnaissance de c.c. transversaux.

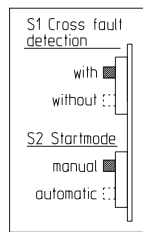
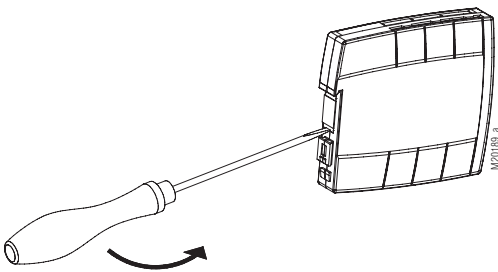
DE	Anschlussstechnik
EN	Connection Technology
FR	Technologie de connexion

	<p>Federkraftklemmen Cage clamp terminals Bornes ressorts</p> 
	DIN 5264-A; 0,5 x 3
 M10248	<p>A = 8 mm 1 x 0,2 ... 1,5 mm² 1 x AWG 24 to 16</p>
 M10249	<p>A = 8 mm 1 x 0,25 ... 0,75 mm² 1 x AWG 24 to 16</p>
 M10250	<p>A = 8 mm 1 x 0,2 ... 1,5 mm² 1 x AWG 24 to 16</p>

DE	Maßbild (Maße in mm)
EN	Dimensions (dimensions in mm)
FR	Dimensions (dimensions en mm)



DE	Geräteprogrammierung
EN	Setting
FR	Programmation de l'appareil



M11589_a

DE	S1 Querschlusserkennung <input checked="" type="checkbox"/> mit <input type="checkbox"/> ohne
FR	S1 Transversal <input checked="" type="checkbox"/> avec <input type="checkbox"/> sans
DE	S2 Start <input checked="" type="checkbox"/> Hand <input type="checkbox"/> Auto
FR	S2 Reset <input checked="" type="checkbox"/> Manu <input type="checkbox"/> Auto

DE	Zur Einstellung der Funktionen Automatischer Start, Hand-Start und mit oder ohne Querschlusserkennung sind die Schalter S1 und S2 vorgesehen. Diese Schalter befinden sich hinter der Abdeckplatte auf der Unterseite des Gerätes. Die Schalter S1 und S2 dürfen nur bei unbestromtem Gerät betätigt werden! Die Schalterstellung zeigt den Lieferzustand.
EN	The selection of the functions auto start, manual start, with or without cross fault monitoring is done with switches S1 and S2. These switches are located behind a cover at the bottom of the device. The setting of S1 and S2 has to be made before starting the device. Disconnect unit before setting of S1 and S2! Drawing shows setting at the state of delivery.
FR	Pour les choix d'options (démarrage automatique, démarrage manuel et arrêt d'urgence avec ou sans détection des courts-circuits transversaux), on dispose des interrupteurs S1 et S2 situés derrière la plaque de dessous de l'appareil. Commutation de S1 et S2 uniquement hors tension! Appareil livré tel que sur le schéma.

DE	Sicherheitstechnische Kenndaten
EN	Safety Related Data
FR	Données techniques sécuritaires

EN ISO 13849-1:		
Kategorie / Category:	4	
PL:	e	
MTTF _d :	284,6	a (year)
DC _{avg} :	99,0	%
d _{op} :	365	d/a (days/year)
h _{op} :	24	h/d (hours/day)
t _{cycle} :	3600	s/cycle
	± 1	/h (hour)

IEC/EN 62061 EN 61508		
maximum SIL:	3	EN IEC 62061
SIL	3	EN 61508
HFT ¹⁾ :	1	
DC:	99,0	%
PFH _D :	8,30E-11	h ⁻¹
PFD _{AVG} :	9,10E-05	(Low Demand Mode)
T ₁ :	20	a (year)
¹⁾ HFT = Hardware-Fehlertoleranz Hardware failure tolerance Tolérance défauts Hardware		

Anforderung seitens der Sicherheitsfunktion an das Gerät im High Demand Mode		Intervall für zyklische Überprüfung der Sicherheitsfunktion
Demand to our device based on the evaluated necessary safety level of the application at High Demand Mode		Intervall for cyclic test of the safety function
Consigne résultante de la fonction sécuritaire de l'appareil au High Demand Mode		Intervale du contrôle cyclique de la fonction sécuritaire
nach, acc. to, selon EN ISO 13849-1	PL e with Cat. 3 or Cat. 4	einmal pro Monat once per month mensuel
	PL d with Cat. 3	einmal pro Jahr once per year annuel
nach, acc. to, selon EN IEC 62061, EN 61508	maximum SIL 3, SIL 3 with HFT = 1	einmal pro Monat once per month mensuel
	maximum SIL 2, SIL 2 with HFT = 1	einmal pro Jahr once per year annuel



DE	<p>Die angeführten Kenndaten gelten für die Standardtype. Sicherheitstechnische Kenndaten für andere Geräteausführungen erhalten Sie auf Anfrage.</p> <p>Die sicherheitstechnischen Kenndaten der kompletten Anlage müssen vom Anwender bestimmt werden.</p>
EN	<p>The values stated above are valid for the standard type. Safety data for other variants are available on request.</p> <p>The safety relevant data of the complete system has to be determined by the manufacturer of the system.</p>
FR	<p>Les valeurs données sont valables pour les produits standards. Les valeurs techniques sécuritaires pour d'autres produits spéciaux sont disponibles sur simple demande.</p> <p>Les données techniques sécuritaires de l'installation complète doivent être définies par l'utilisateur.</p>

DE	EG-Konformitätserklärung
EN	CE-Declaration of Conformity
FR	Déclaration de conformité européenne

EG - Konformitätserklärung
Declaration of Conformity
Déclaration de conformité européenne



Hersteller: E. Dold & Söhne GmbH & Co. KG
Manufacturer: / Fabricant:
Anschrift: Bregstraße 18
Address: / Adresse: 78120 Furtwangen
Germany

Produktbezeichnung: Not-Aus-Modul **UF6925.kk/xyzccc** mit: kk = 02, 03, 22
Product description: Emergency-stop-module *with:* x = 0, 1
Désignation du produit: Module arrêt d'urgence *avec:* y = 0, 1
z = 0, 1, 2
optional ccc = /60 ... / 69

Das bezeichnete Produkt stimmt mit den Vorschriften folgender europäischer Richtlinien überein:
The indicated product is in conformance with the regulations of the following european directives:
Le produit désigné est conforme aux instructions des directives européennes:

Maschinenrichtlinie: 2006/42/EG EU-Abl. L157/24, 09.06.2006
Machinery directive: / Directives Machines:
EMV - Richtlinie: 2014/30/EU EU-Abl. L96/79, 29.03.2014
EMC - Directive: / Directives- CEM::
RoHS - Richtlinie 2011/65/EU EU-Abl. L174/88, 01.07.2011
RoHS -Directive: / Directives - RoHS:

Prüfgrundsätze: EN ISO 13849-1:2015 EN IEC 62061:2021
Basis of Testing: EN 61508 Parts 1-7:2010 EN 50156-2:2015
Lignes de contrôle: EN 60664-1:2007 EN IEC 60664-1:2020 + AC:2020
EN 61000-6-1:2007 EN 61000-6-2:2005 + AC:2005
EN 61000-6-3:2007 + A1:2011 EN 61000-6-4:2007 + A1:2011

Die Übereinstimmung eines Baumusters des bezeichneten Produktes mit der oben genannten Maschinenrichtlinie wurde bescheinigt durch:

Consistency of a production sample with the marked product in accordance to the above machiney directive has been certified by:
La conformité d'un échantillon du produit désigné aux directives machines susmentionnées a été certifiée par:

Benannte Stelle: TÜV Rheinland Industrie Service GmbH
Certification office: / l'organisme notifié: Am Grauen Stein, 51105 Köln
0035

Numer der benannten Stelle:
Number of certification office:/ Numéro de l'organisme notifié: 01/205/5549.02/22

Numer der Bescheinigung:
Certification number: / Numéro de certificat: 01/205/5549.02/22

Ausstellungsdatum : 24.10.2022
Date of issue: / Date de délivrance:

Für die Zusammenstellung der technischen Unterlagen ist bevollmächtigt:

*For the compilation of technical documents is authorized:
Pour la composition des documents techniques est autorisé:*

Gamal Hagar, Entwicklungsleiter / R&D Manager

Rechtsverbindliche Unterschrift:

*Signature of authorized person:
Signature autorisée :*

Christian Dold, Produktmanagement / Productmanagement

Ort, Datum : Furtwangen, 26.10.2022
Place, Date: / Lieu, date:

Diese Original - Erklärung bescheinigt die Übereinstimmung mit den genannten Richtlinien, beinhaltet jedoch keine Zusicherung von Eigenschaften. Die Sicherheitshinweise der Produktdokumentation sind zu beachten.

This original declaration confirms the conformity of the mentioned directives but does not comprise any guarantee of the product characteristics. The safety directives of the product documentation are to be considered.

Cette déclaration originale certifie la conformité des directives nommées mais ne comprend aucune garantie des caractéristiques du produit. Les directives de sécurité de la documentation du produit sont à considérer.

DE	Notizen
EN	Notice
FR	Note

A large grid of graph paper with a dotted horizontal line for writing. The grid consists of 20 columns and 30 rows. The dotted line is positioned approximately one-third of the way down from the top of the grid.

A vertical column of horizontal lines for writing, consisting of 30 lines. These lines are aligned with the rows of the grid on the left.

